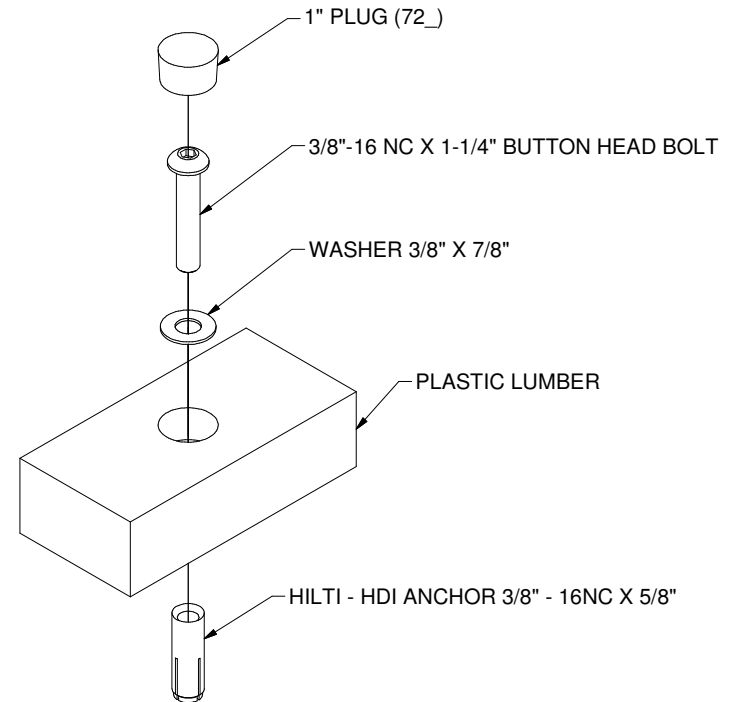
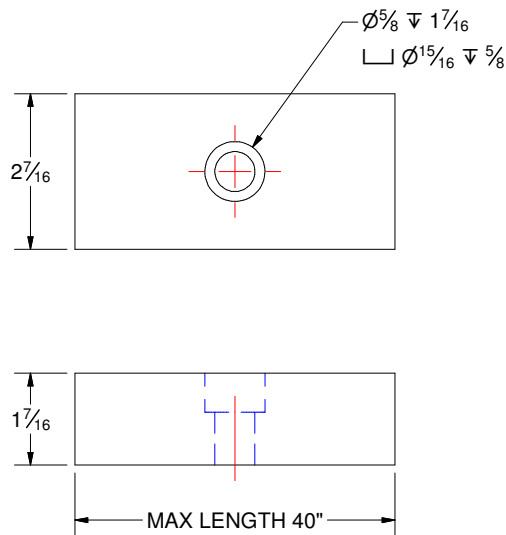



*Toute reproduction ou divulgation de ce document, intégrale ou partielle, sans le consentement de Plastique Cascades Re-Plast est interdite.

TYPICAL ARRANGEMENT TO FIX PERMA DECK PLASTIC LUMBER TO CONCRETE WITH 1" DIAMETER STANDARD PLUG



NOTE:

HILTI - HIT CONCRETE ANCHOR + HIS-RN THREADED SLEEVE CAN ALSO BE AN ALTERNATIVE TO REPLACE THE HILTI - HDI SHOWN ON THIS DRAWING.

Conçu par: u024sgau	Vérfié par: S.Gauthier	Date: 22/03/2011	Unité: Pouce Tolérance générale ± 1/16"	Poids: N/D
 Plastique Cascades Re-Plast 1350 ch Quatre Saisons ND du Bon-Conseil (Qc) Canada, J0C 1A0 1-888-313-2440		Description:		
REV		DESCRIPTION	DATE	APPROUVE(E)
HISTORIQUE DE REVISION				
No. de dessin:		Série: N/A	Page: N/A	