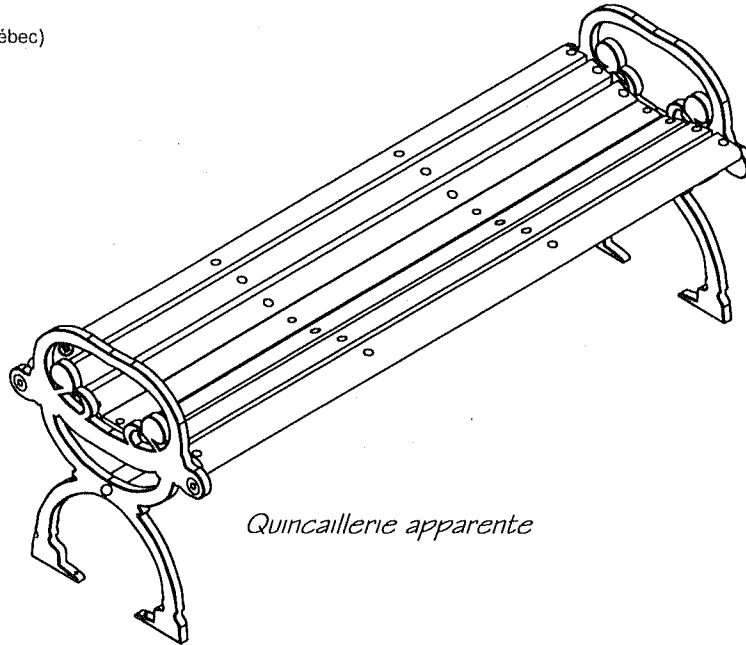




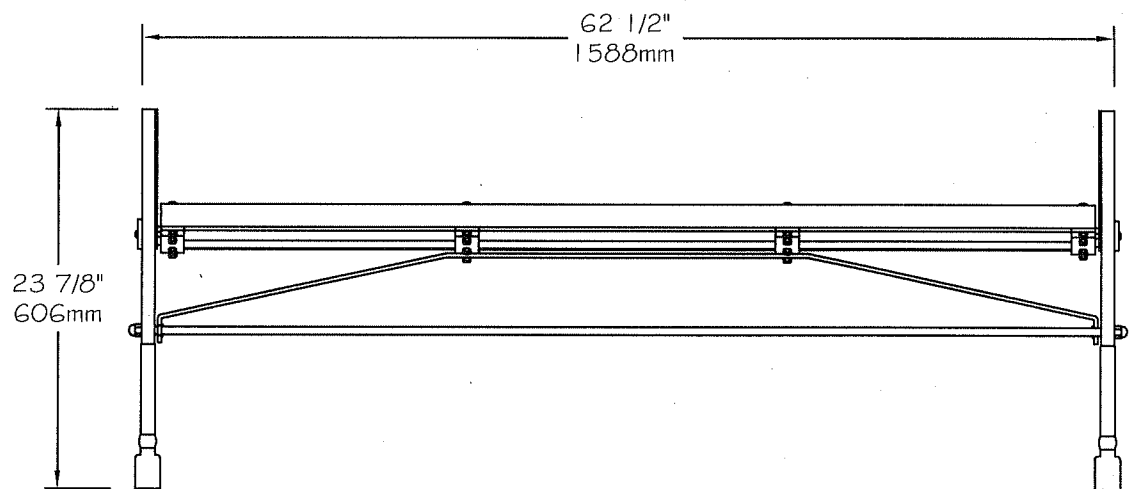
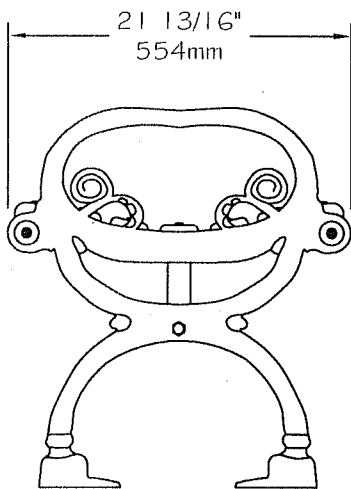
**Plastiques Cascades - Re-Plast**  
1350 ch Quatre Saisons  
N D du Bon Conseil (Québec)  
Canada J0C 1A0  
1-888-313-2440

**Série Victorienne - Banc sans dossier 60"**

**#VS0/2/3/4/8-230**



*Quincaillerie apparente*



**Banc sans dossier 60" #VS0-230, #VS2-230, #VS3-230, #VS4-230, #VS8-230 "Série Victorienne"**

- Banc fait de planches de plastique recyclé **ULTRAPLAST™**, d'une structure d'acier et de pattes en fonte d'aluminium.
- Les planches du banc sont disponibles en gris (#VS0-230), brun (#VS2-230), vert (#VS4-230), sable (#VS8-230) ou cèdre rouge (#VS3-230).
- Banc construit de lattes 37mm x 62mm (2" x 3") et de profilés "Bullnose" 37mm x 62mm (2" x 3").
- Structure en acier avec revêtement anticorrosion "InfiniGuard Professionnal".
- Pattes en fonte d'aluminium avec revêtement anticorrosion "InfiniGuard Professionnal".
- Le pont entretoise est composé d'acier plat 6.3mm x 38mm (1/4" x 1 1/2") et d'une tige ronde de 13mm (1/2").
- Renfort de siège en acier plat 6.3mm x 51mm (1/4" x 2")
- Quincaillerie en acier inoxydable.
- Quincaillerie apparente (disponible avec quincaillerie non-apparente).
- Ancrage standard en acier inoxydable pour béton.
- Dimensions: 1588mm x 554mm x 606mm (62 1/2" x 21 13/16" x 23 7/8").
- Type d'installation disponible: en surface.
- Non-assemblé.

**Détails d'installation standard:**

- En surface.

**Options:**

- Ancrage antivol en acier inoxydable.
- Assemblage en usine.

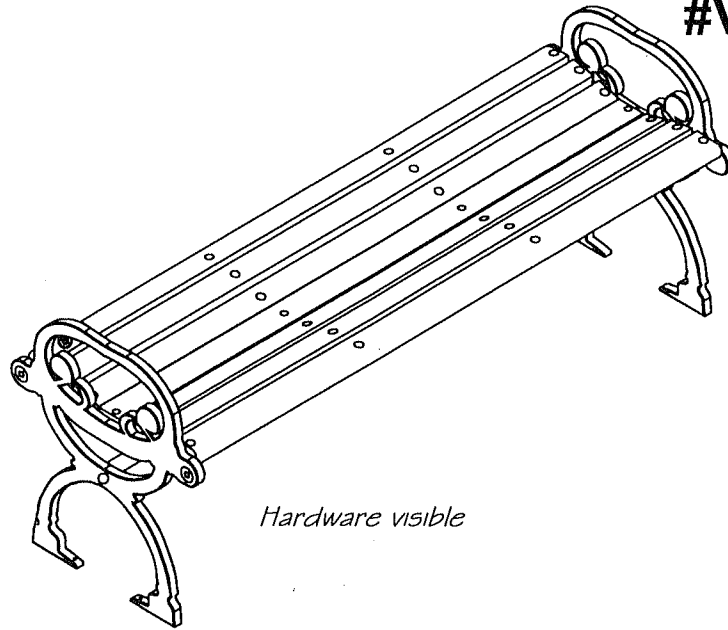
Banc sans dossier 60", ULTRAPLAST™, poids : 50 Kg.



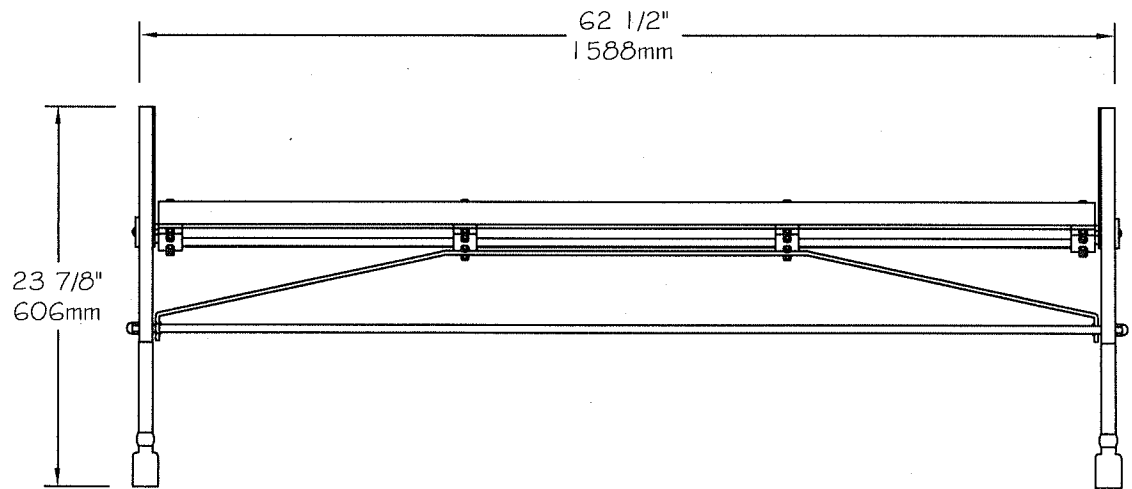
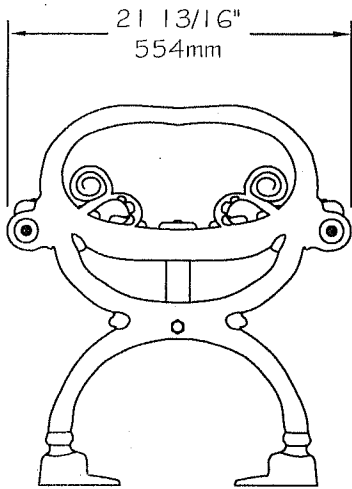
Plastiques Cascades - Re-Plast  
1350 ch Quatre Saisons  
N D du Bon Conseil (Québec)  
Canada J0C 1A0  
1-888-313-2440

**Victorian Series - Straight bench 60"**

**#VS0/2/3/4/8-230**



*Hardware visible*



### **Straight bench 60" #VS0-230,#VS2-230,#VS-230,#VS4-230,#VS8-230 "Victorian Series"**

- The slats bench is completely made of **ULTRAPLAST™** recycled plastic, the legs is in cast aluminum and the struture is in steel.
- The seat and backrest slats are available in grey (#VS0-230), brown (#VS2-230), green (#VS4-230), sand (#VS8-230) or red wood (#VS3-230).
- The bench is composed with slats 2" x 3" (37mm x 62mm) and with Bullnose slats 2" x 3" (37mm x 62mm).
- The structure is coated with our InfiGuard Professional anti-corrosion system.
- The legs is in cast aluminum with our InfiGuard Professional anti-corrosion system.
- The structural ties are made of flat steel, 1/4" x 1 1/2" (6.3mm x 38mm) and of the round rod, 1/2" (13mm).
- Flat steel seat reinforcement, 1/4" x 2" (6.3mm x 51mm).
- Dimensions: 62 1/2" x 21 13/16" x 23 7/8" (1588mm x 554mm x 606mm).
- Stainless steel hardware.
- Hardware visible (available with hardware invisible).
- Stainless steel standard anchor for concrete.
- Available installation : surface mounted.
- Shipped ready to be assembly.

#### **Standard installation details:**

- Surface mounted.

#### **Options:**

- Stainless steel antitheft anchor.
- Factory assembly.

*Straight bench 60", ULTRAPLAST™, weight : 110 Lb.*