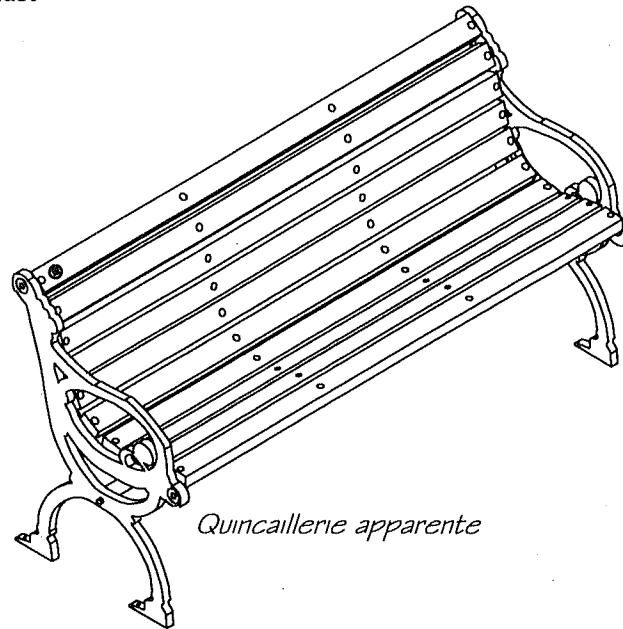




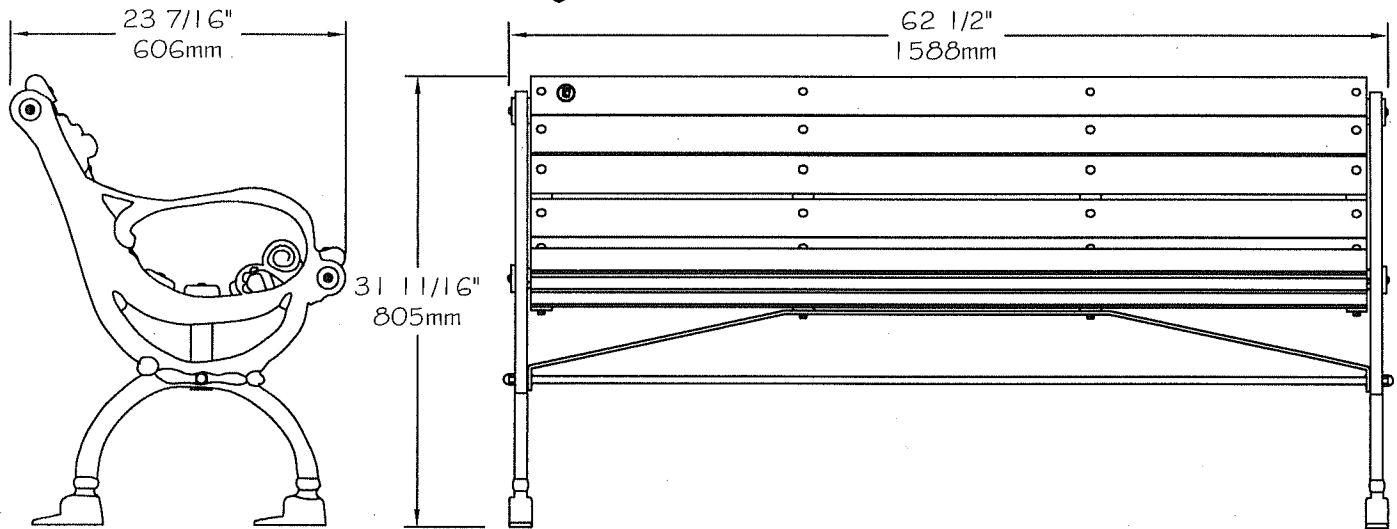
Plastiques Cascades - Re-Plast
1350 ch Quatre Saisons
N D du Bon Conseil (Québec)
Canada J0C 1A0
1-888-313-2440

Série Victorienne - Banc avec dossier 60"

#250/2/3/4/8-230



Quincaillerie apparente



Banc avec dossier 60" #250-230, #252-230, #253-230, #254-230, #258-230 "Série Victorienne"

- Banc fait de planches de plastique recyclé **ULTRAPLAST™**, d'une structure d'acier et de pattes en fonte d'aluminium.
- Les planches du banc sont disponibles en gris (#250-230), brun (#252-230), vert (#254-230), sable (#258-230) ou cèdre rouge (#253-230).
- Banc construit de lattes 37mm x 62mm (2" x 3") et de profilés "Bullnose" 37mm x 62mm (2" x 3").
- Structure en acier avec revêtement anticorrosion "InfiniGuard Professionnel".
- Pattes en fonte d'aluminium avec revêtement anticorrosion "InfiniGuard Professionnel".
- Le pont entretoise est composé d'acier plat 6.3mm x 38mm (1/4" x 1 1/2") et d'une tige ronde de 13mm (1/2").
- Renfort de siège en acier plat 6.3mm x 51mm (1/4" x 2").
- Quincaillerie en acier inoxydable pour béton.
- Quincaillerie apparente (disponible avec quincaillerie non-apparente).
- Ancrage standard en acier inoxydable.
- Dimensions: 1588mm x 595mm x 805mm (62 1/2" x 23 7/16" x 31 11/16").
- Type d'installation disponible: en surface.
- Non-assemblé.

Détails d'installation standard:

- En surface.

Options:

- Ancrage antivol en acier inoxydable.
- Assemblage en usine.

Banc avec dossier 60", **ULTRAPLAST™**, poids : 56.5 Kg.

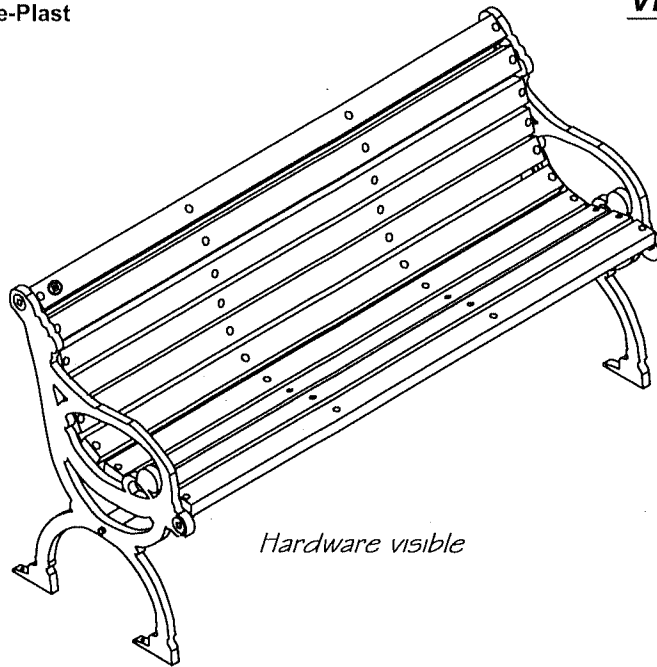


Plastiques Cascades - Re-Plast

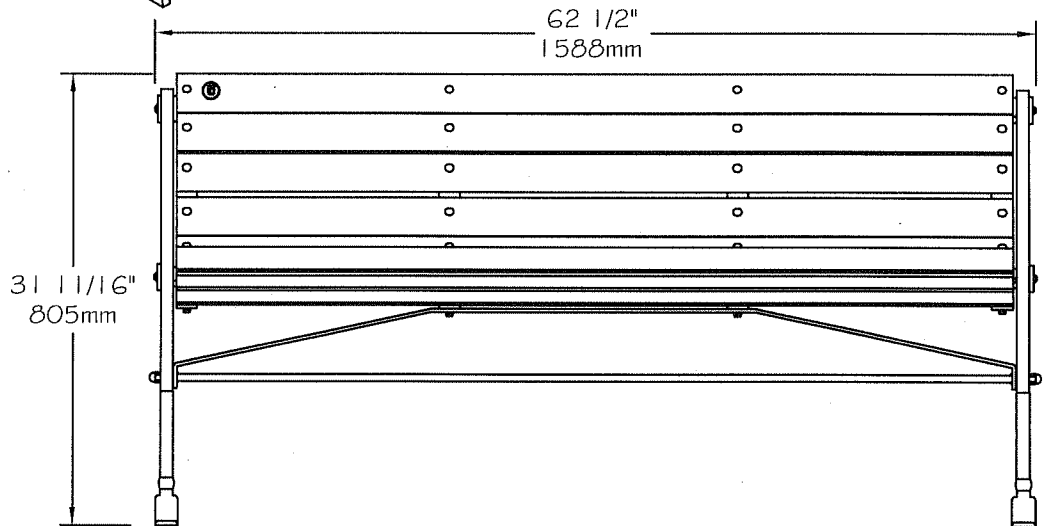
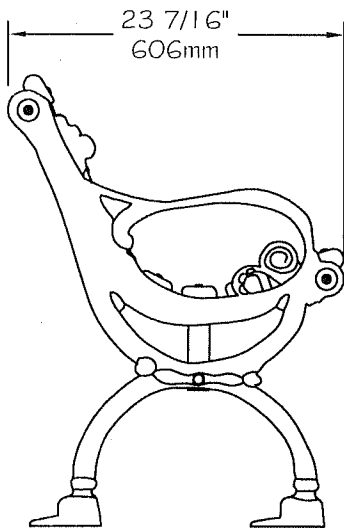
1350 ch Quatre Saisons
N D du Bon Conseil (Québec)
Canada J0C 1A0
1-888-313-2440

Victorian Series - Bench 60"

#250/2/3/4/8-230



Hardware visible



Bench 60" #250-230, #252-230, #253-230, #254-230, #258-230 "Victorian Series"

- The slats bench is completely made of **ULTRAPLAST™** recycled plastic, the legs is in cast aluminum and the struture is in steel.
- The seat and backrest slats are available in grey (#250-230), brown (#252-230), green (#254-230), sand (#258-230) or red wood (#253-230).
- The bench is composed with slats 2" x 3" (37mm x 62mm) and with Bullnose slats 2" x 3" (37mm x 62mm).
- The structure is coated with our InfiGuard Professional anti-corrosion system.
- The legs is in cast aluminum with our InfiGuard Professional anti-corrosion system.
- The structural ties are made of flat steel, 1/4" x 1 1/2" (6.3mm x 38mm) and of the round rod, 1/2" (13mm).
- Flat steel seat reinforcement, 1/4" x 2" (6.3mm x 51mm).
- Dimensions: 62 1/2" x 23 7/16" x 31 11/16" (1588mm x 595mm x 805mm).
- Stainless steel hardware.
- Hardware visible (available with hardware invisible).
- Stainless steel standard anchor for concrete.
- Available installation: surface mounted.
- Shipped ready to be assembly.

Standard installation details:

- Surface mounted.

Options:

- Stainless steel antitheft anchor.
- Factory assembly.