

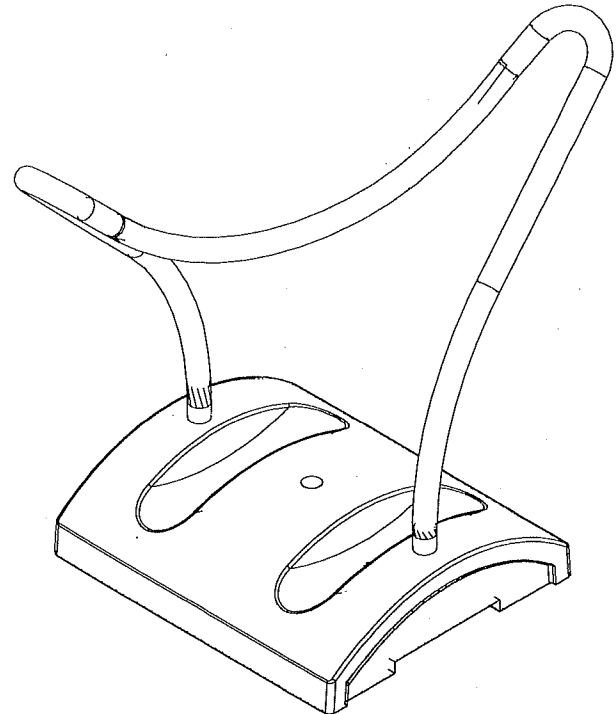
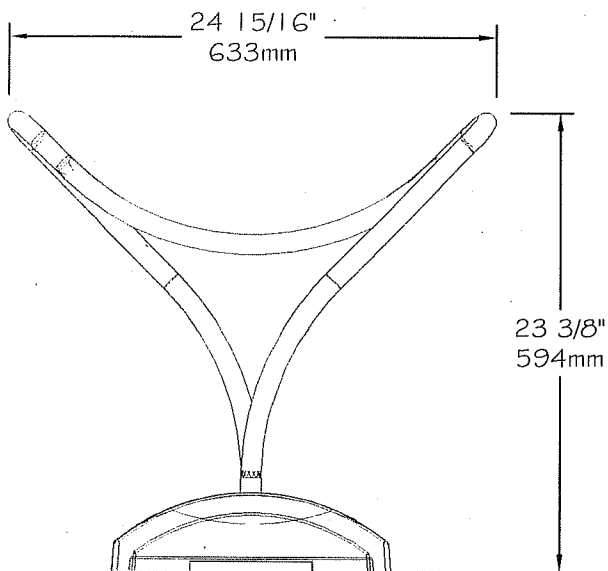
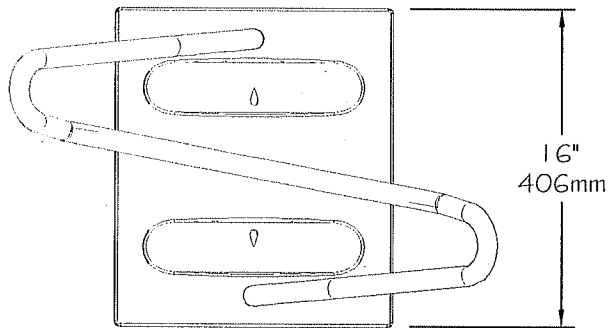


Plastiques Cascades - Re-Plast

1350 ch Quatre Saisons
N D du Bon Conseil (Québec)
Canada J0C 1A0
1-888-313-2440

Série Tremblant - Support à vélos

#SVTR-2



Support à vélos #SVTR-2 "Série Tremblant"

- Support à vélos fait de plastique recyclé **ULTRAPLAST™** et d'un support en acier.
- Le tube du support est disponible en rouge (#SVTR-2/ROUGE), vert (#SVTR-2/VERT), jaune (#SVTR-2/JAUNE), bleu (#SVTR-2/BLEU) ou en noir (#SVTR-2/NOIR).
- Conception modulable permettant l'ajout d'un nombre infini de places.
- Espace suffisant sur le support pour verrouiller l'ensemble de la roue arrière et avant démontée.
- Base de plastique recyclé, moulé, **ULTRAPLAST™** noir avec cornières anti-dérapantes pour prévenir le glissement des pneus.
- Support tubulaire foré à froid de 25mm (1") de diamètre extérieur avec revêtement anticorrosion "InfiniGuard Professional" ou avec galvanisation.
- Dimensions: 406mm x 633mm x 594mm (16" x 24 15/16" x 23 3/8").
- Ancrage standard en acier inoxydable pour béton.
- Types d'installation disponible: en surface ou sous le niveau du sol.
- Assemblé.

Détails d'installation standard:

- En surface.
- Sous le niveau du sol.

Options:

- Ancrage antivol en acier inoxydable.
- Quincaillerie antivol en acier inoxydable.

Support de vélos, **ULTRAPLAST™**, poids : 15 Kg.

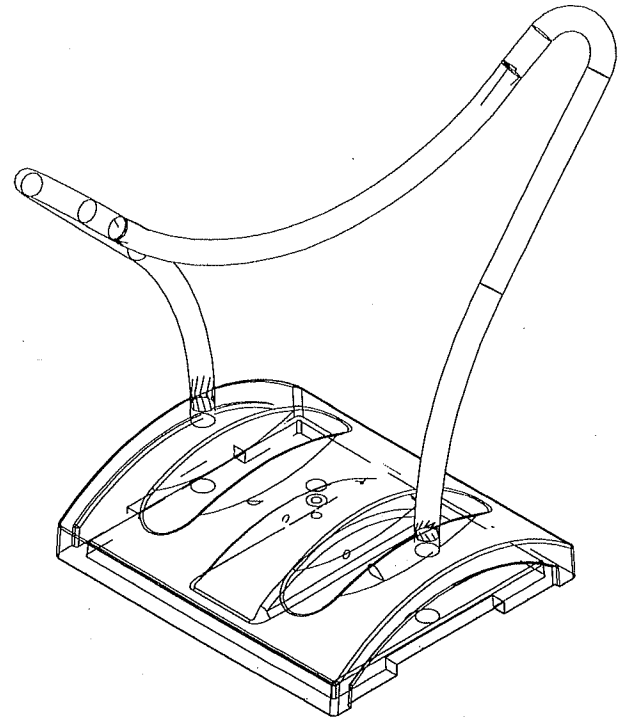
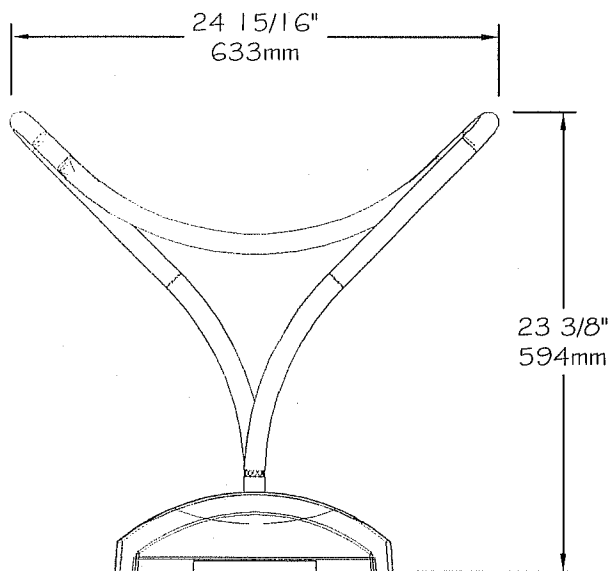
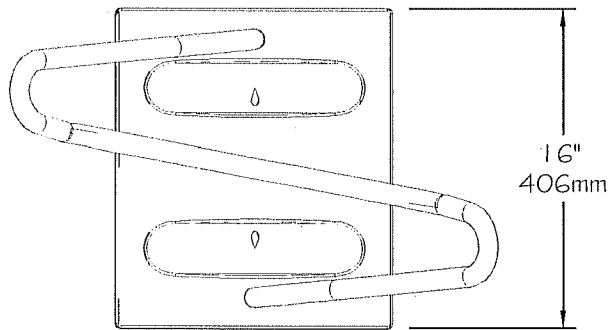


Plastiques Cascades - Re-Plast

1350 ch Quatre Saisons
N D du Bon Conseil (Québec)
Canada J0C 1A0
1-888-313-2440

Tremblant Series - Bike rack

#SVTR-2



Bike rack #SVTR-2 "Tremblant Series"

- The bike rack is made of **ULTRAPLAST™** recycled plastic and the support is in steel.
- The tubular bike rack are available in red (#SVTR-2/ROUGE), green (#SVTR-2/VERT), yellow (#SVTR-2/JAUNE), blue (#SVTR-2/BLEU) or black (#SVTR-2/NOIR).
- Extendable modular design.
- Room rack to lock both rear tire and a detachable front tire together.
- Black molded **ULTRAPLAST™** recycled plastic support base with slip-resistant tire grip.
- Tubular steel 1" (25mm) of outside diameter is coated with InfiGuard Professional anticorrosion system or with galvanized.
- Attachable modular design allowing an infinite number of place.
- Dimensions: 16" x 24 15/16" x 23 3/8" (406mm x 633mm x 594mm).
- Stainless steel standard anchor for concrete.
- Available installation: surface mounted or in-ground mounted.
- Factory assembly.

Standard installation details:

- Surface mounted.
- In-ground mounted.

Options:

- Stainless steel antitheft anchor.
- Stainless steel antitheft hardware.

Support à vélos, **ULTRAPLAST™**, weight : 32 Lb.