

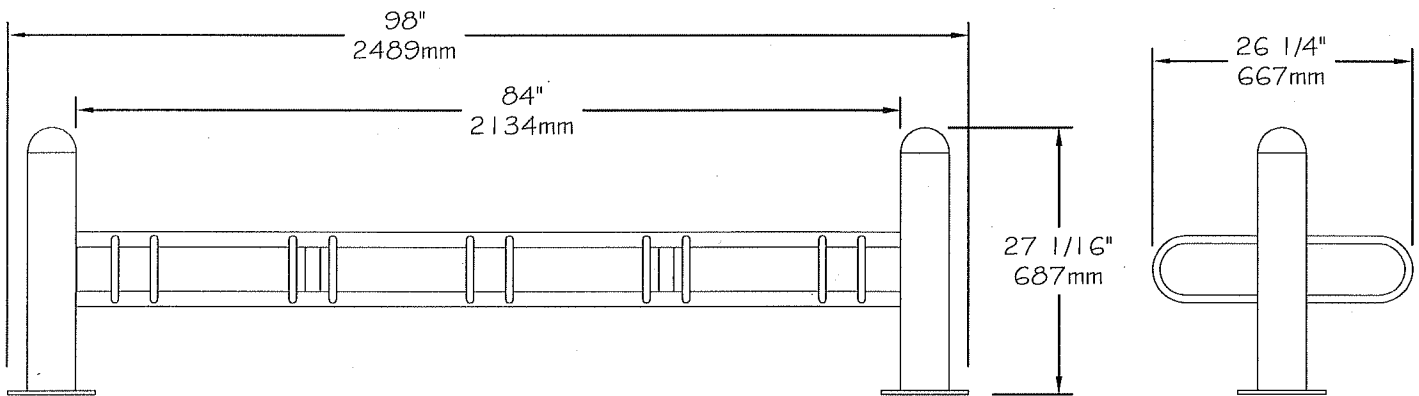
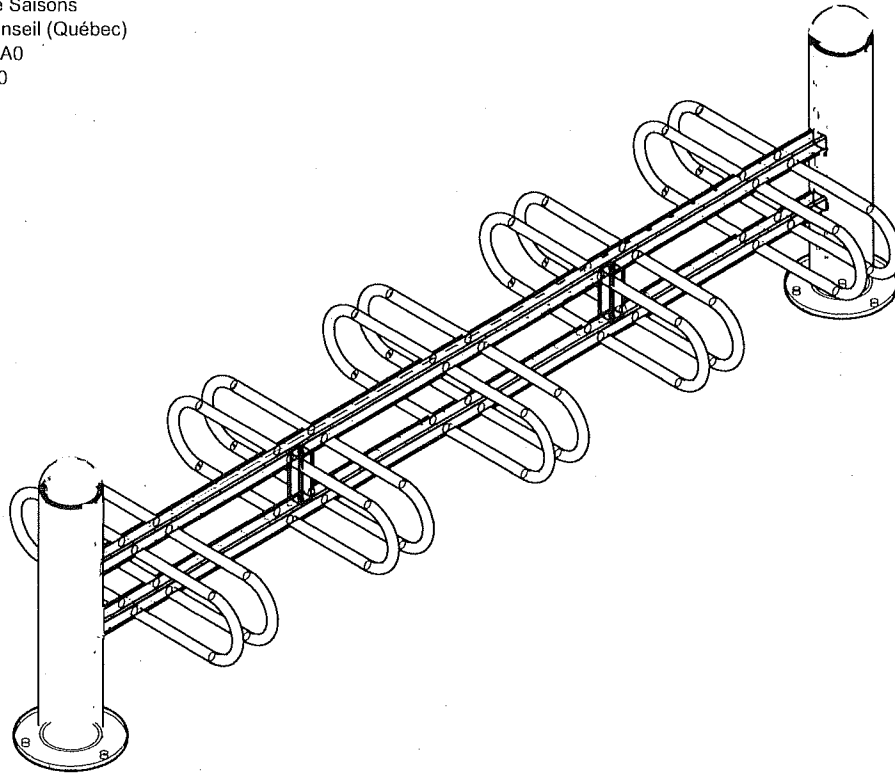


Plastiques Cascades - Re-Plast

1350 ch Quatre Saisons  
N D du Bon Conseil (Québec)  
Canada J0C 1A0  
1-888-313-2440

Série Stoneham - Support à vélos

#SVST-10-D



## Support à vélos #SVST-10-D "Série Stoneham"

- Support à vélos constitué d'acier avec revêtement anticorrosion "InfiniGuard Professional".
- Conception modulaire permettant d'ajouter une ou plusieurs sections.
- Pattes en acier tubulaire 127mm de diamètre (DIA 5").
- Barres transversales en acier tubulaire de 38mm x 38mm (1 1/2" x 1 1/2").
- Barres de retenue de la roue faites de tiges d'acier de 19mm de diamètre (DIA 3/4").
- La structure est monopiece.
- Dimensions: 2489mm x 667mm x 687mm (98" x 26 1/4" x 27 1/16").
- Ancrage standard en acier inoxydable pour béton.
- Type d'installation disponible: en surface.
- Assemblé en usine.

### Détails d'installation standard:

- En surface.

### Options:

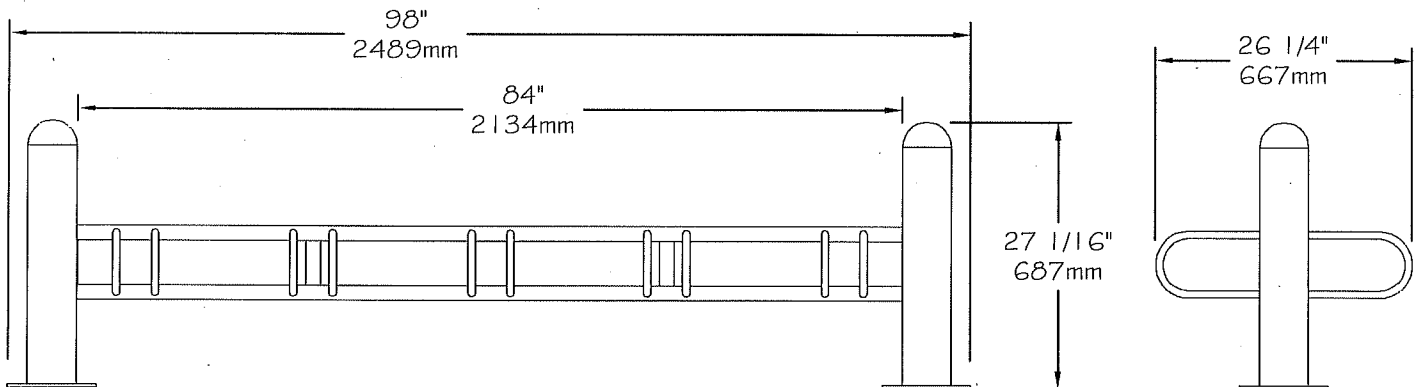
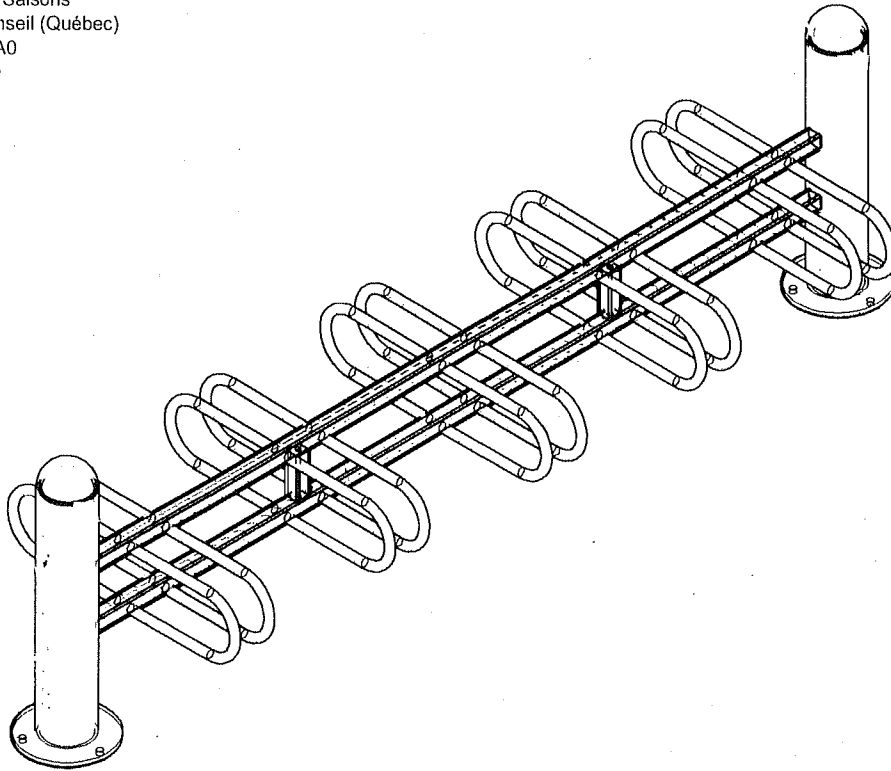
- Ancrage antivol en acier inoxydable.
- Ancrage permanent.
- Quincaillerie antivol en acier inoxydable.

Support à vélos, poids: 45 Kg.



**Plastiques Cascades - Re-Plast**  
1350 ch Quatre Saisons  
N D du Bon Conseil (Québec)  
Canada J0C 1A0  
1-888-313-2440

**Stoneham Series - Bike rack**  
**#SVST-10-D**



## **Bike rack #SVST-10-D "Stoneham Series"**

- The bike rack is made of steel coated with our InfiniGuard Professional anticorrosion system.
- Modular conception enabling section add-on.
- Steel tubular legs, 5" of diameter (DIA 127mm).
- Cross bars made of tubular steel 1 1/2" x 1 1/2" (38mm x 38mm).
- Wheel retaining bars made of steel rods, 3/4" of diameters (DIA 19mm).
- Dimensions: 98" x 26 1/4" x 27 1/16" (2489mm x 667mm x 687mm).
- Stainless steel standard anchor for concrete.
- Available installation: surface mounted.
- Factory assembly.

### **Standard installation details:**

- Surface mounted.

### **Options:**

- Stainless steel antitheft anchor.
- In-ground permanent anchor.
- Stainless steel antitheft hardware.

*Bike rack, weight: 100 Lb.*