

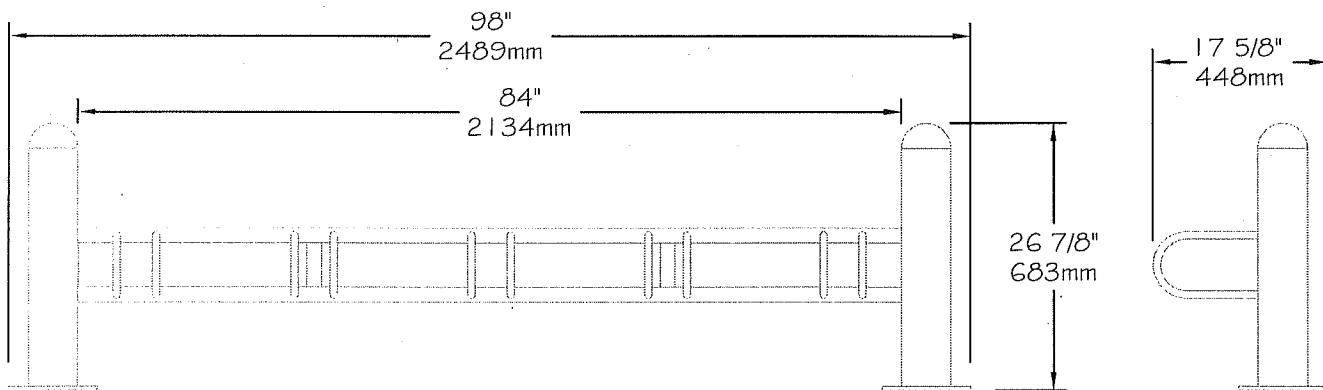
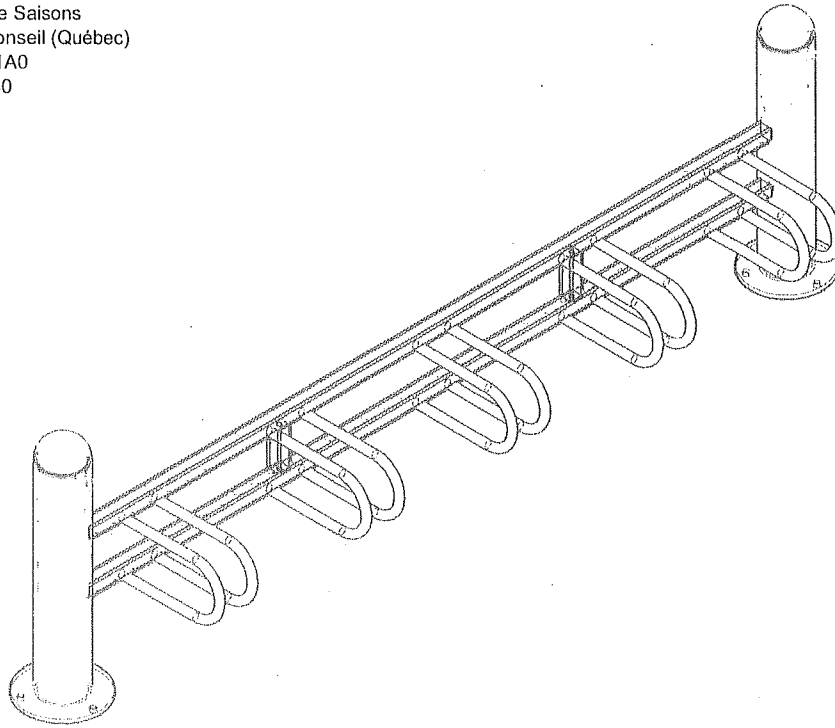


Plastiques Cascades - Re-Plast

1350 ch Quatre Saisons
N D du Bon Conseil (Québec)
Canada J0C 1A0
1-888-313-2440

Série Stoneham - Support à vélos

#SVST-5



Support à vélos #SVST-5 "Série Stoneham"

- Support à vélos fait d'acier avec revêtement anticorrosion "InfiniGuard Professional".
- Conception modulaire permettant d'ajouter une ou plusieurs sections.
- Pattes en acier tubulaire 127mm de diamètre (DIA 5").
- Barres transversales en acier tubulaire de 38mm x 38mm (1 1/2" x 1 1/2").
- Barres de retenue de la roue faites de tiges d'acier de 19mm de diamètre (DIA 3/4").
- La structure est monopiece.
- Dimensions: 2489mm x 448mm x 683mm (98" x 17 5/8" x 26 7/8").
- Ancrage standard en acier inoxydable pour béton.
- Type d'installation disponible: en surface.
- Assemblé en usine.

Détails d'installation standard:

- En surface.

Options:

- Ancrage antivol en acier inoxydable.
- Ancrage permanent.
- Quincaillerie antivol en acier inoxydable.

Support à vélos, poids: 40 Kg.

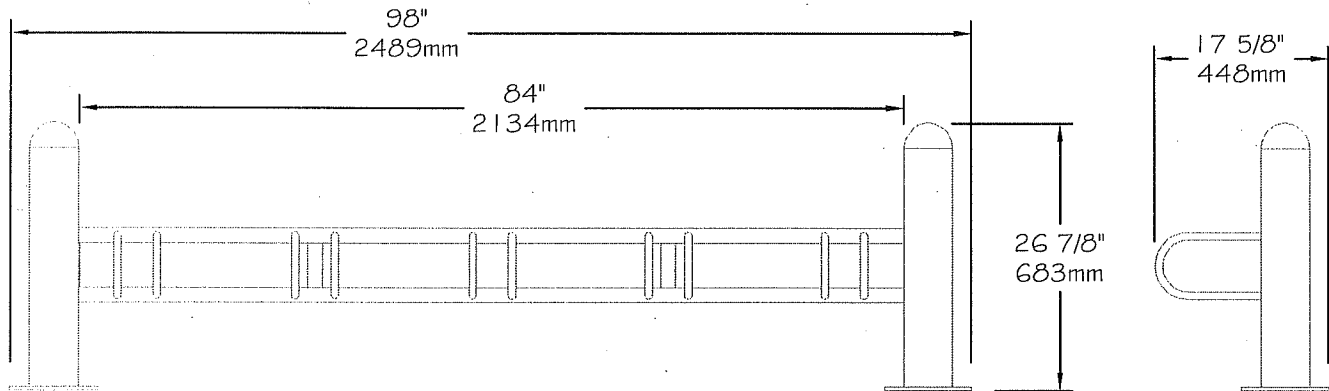
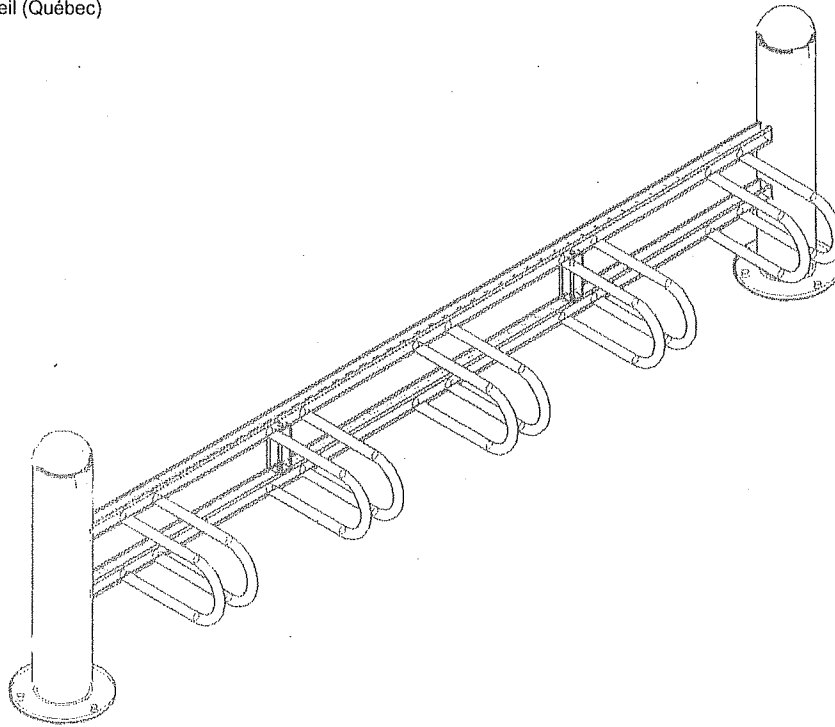


Plastiques Cascades - Re-Plast

1350 ch Quatre Saisons
N D du Bon Conseil (Québec)
Canada J0C 1A0
1-888-313-2440

Stoneham Series - Bike rack

#SVST-5



Bike rack #SVST-5 "Stoneham Series"

- The bike rack is made of steel coated with our InfiniGuard Professional anticorrosion system.
- Modular conception enabling section add-on
- Steel tubular legs, 5" of diameter (DIA 127mm).
- Cross bars made of tubular steel 1 1/2" x 1 1/2" (38mm x 38mm).
- Wheel retaining bars made of steel rods, 3/4" of diameters (DIA 19mm).
- Dimensions: 98" x 17 5/8" x 26 7/8" (2489mm x 448mm x 683mm).
- Stainless steel standard anchor for concrete.
- Available installation: surface mounted.
- Factory assembly.

Standard installation details:

- Surface mounted.

Options:

- Stainless steel antitheft anchor.
- In-ground permanent anchor.
- Stainless steel antitheft hardware.

Bike rack, weight: 90 Lb.