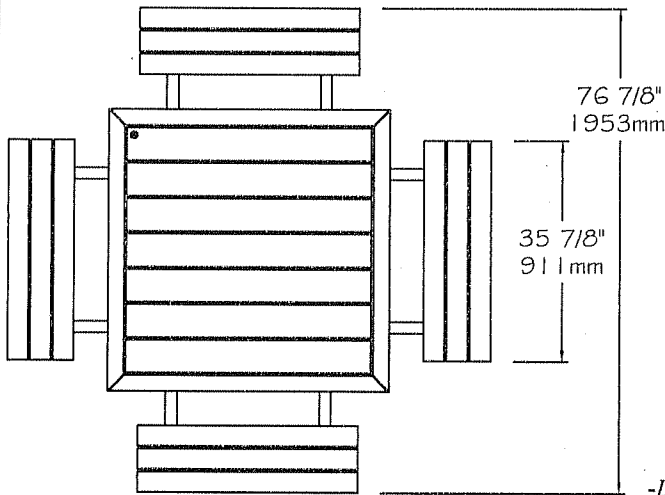
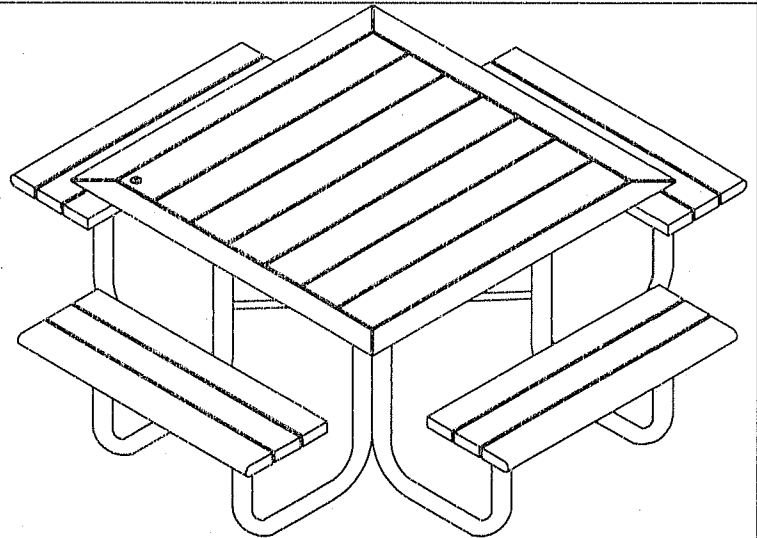
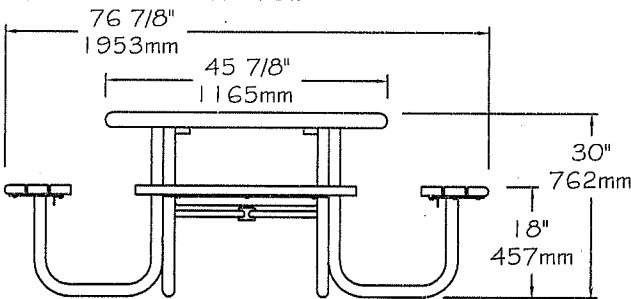


Vue de plan  
Top view

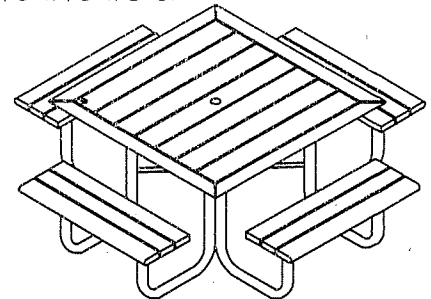


Vue d'élévation  
Front view



-Dalle de béton proposée 2000mm x 2000mm x 150mm ou  
4 dalles: 300mm x 300mm x 150mm

-Suggested concrete slab 78" x 78" x 6" or  
4 slabs: 12" x 12" x 6"



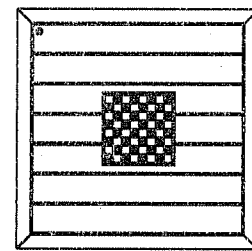
**Trou pour parasol (option)**  
Hole to receive an umbrella (option)

**Couleur des planches / Slat color:**

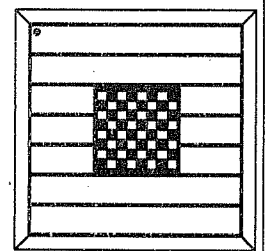
- Gris / Grey #174408/GR
- Brun / Brown #174408/BR
- Vert / Green #174408/VE
- Sable / Sand #174408/SB
- Cèdre rouge / Red cedar #174408/RW

**Couleur de piètement / Frame color:**

- Noir / Black
- \*Gris métallique / \*Metalic charcoal

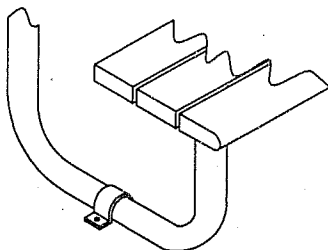


Échiquier 356mm  
Chessboard 14"

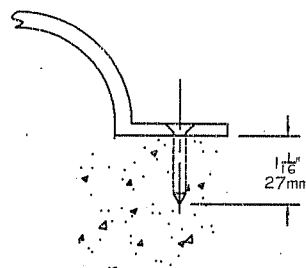


Échiquier 406mm  
Chessboard 16"

**Échiquier granite ou aluminium**  
Granite or aluminium chess-board  
(Option #ECHEC)



**Ancrage / Anchor**



-Ancrage à béton avec un collet galvanisé.  
Concrete screw anchor and  
zinc plated rigid metal strap.

Poids / Weight : 145 Kg. / 320 Lb.

\*Disponible sous soumission

\*Available upon quotation request

Nom du Produit:  
TABLE DE PIQUE-NIQUE CARRÉE /  
SQUARE PICNIC TABLE

# Produit: #174408



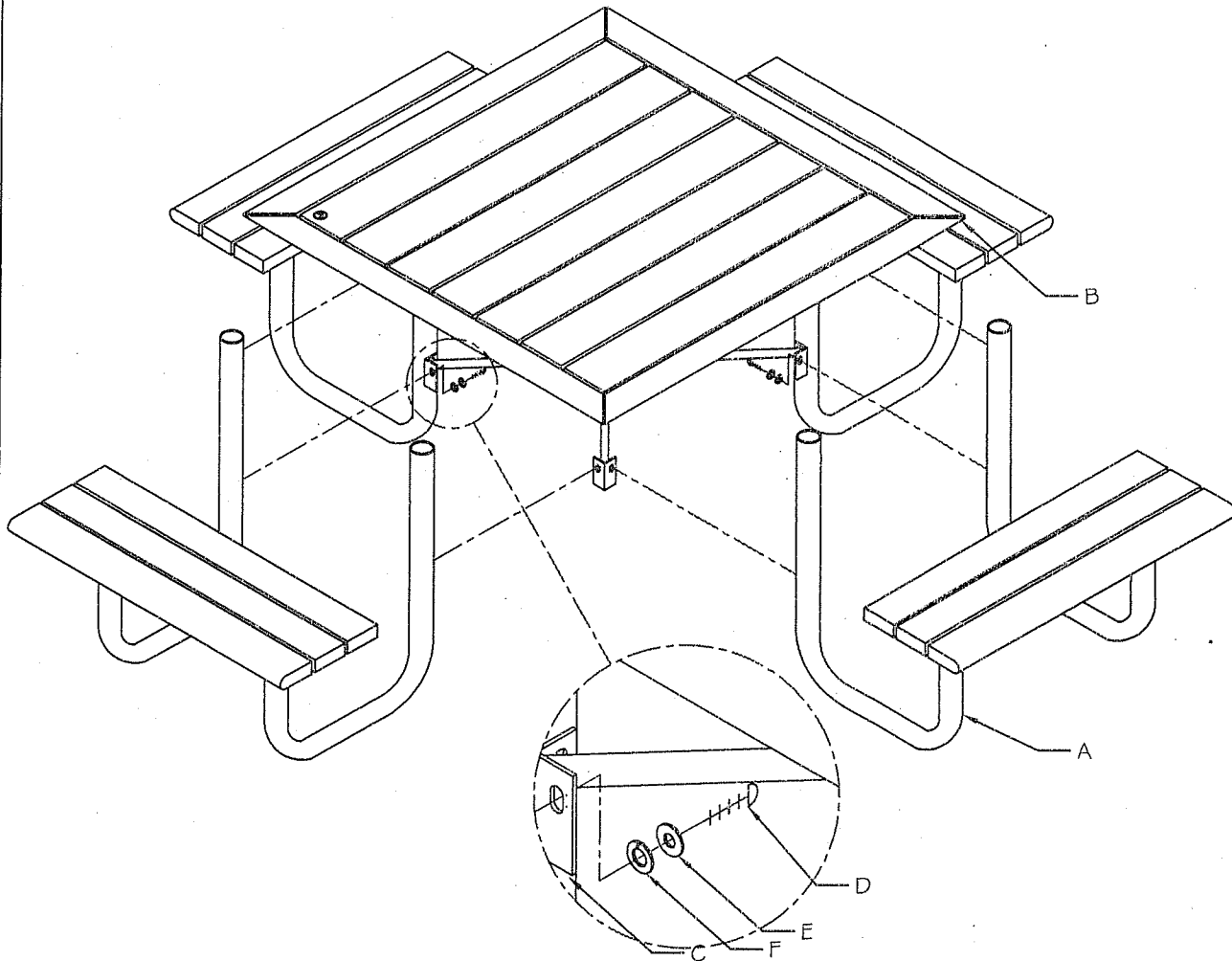
**Plastiques Cascades - Re-Plast**  
1350 ch Quatre Saisons  
N D du Bon Conseil (Québec)  
Canada J0C 1A0  
1-888-313-2440

Dessinateur: DEBBY DIONNE	Date: 23 SEPT. 08	Page: 1/2	Révision:
------------------------------	----------------------	--------------	-----------

# Assemblage de la table de pique-nique carrée, place publique / Public place, square picnic table assembly

## Liste de matériel / Bill of material

#	Qt.	#Produit / #Product	Description
A	4	#128111-A55	Patte assemblé / Assembly leg
B	1	#128112-A55	Dessus de table assemblé / Assembly top of table
C	1	#128113	Croix de centre de table / Center table cross
D	16	#BOU-TR-HAL-3/8-16-1 55	Vis tête ronde prise à six pans creux / Round head screw, allen socket : 3/8-16 x 1"
E	16	#RON-PL-3/8-7/8 55	Rondelle plate / Flat washer : Ø3/8" int. x Ø7/8" ext.
F	16	#RON-FR-3/8 55	Rondelle frein / Lock washer
G	1	#QUIN/ANC 174403	4 collets et 8 ancrages à béton / 4 zinc plated rigid metal straps and 8 concrete screws anchor



### Étape / Step: 1


-Fixer la croix de centre de table (C) à chacune des pattes (A) à l'aide de vis tête ronde (D), de rondelle plate (E) et de rondelle frein (F).

-Fix every legs (A) at the center table cross (C) with round head screw (D), flat washer (E) and lock washer (F).

### Étape / Step: 2

-Fixer le dessus de table assemblé (B) à l'assemblage de l'étape 1 à l'aide de vis tête ronde (D), de rondelle plate (E) et de rondelle frein (F).

-Fix the assembly top table (B) at the assembly in step 1 with round head screw (D), flat washer (E) and lock washer (F).

Nom du Produit: TABLE DE PIQUE-NIQUE CARRÉE / SQUARE PICNIC TABLE			
# Produit:		#174408	
 <b>Plastiques Cascades - Re-Plast</b> 1350 ch Quatre Saisons N D du Bon Conseil (Québec) Canada J0C 1A0 1-888-313-2440			
Dessinateur:	Date:	Page:	Révision:
DEBBY DIONNE	23 SEPT. 08	2/2	