



Plastiques Cascades - Re-Plast
1350 ch Quatres Saisons
N D du Bon Conseil (Québec)
Canada J0C 1A0
1-888-313-2440

Série Place Publique - Table de pique-nique 79 3/4" x 79 3/4"

#174409-ADA

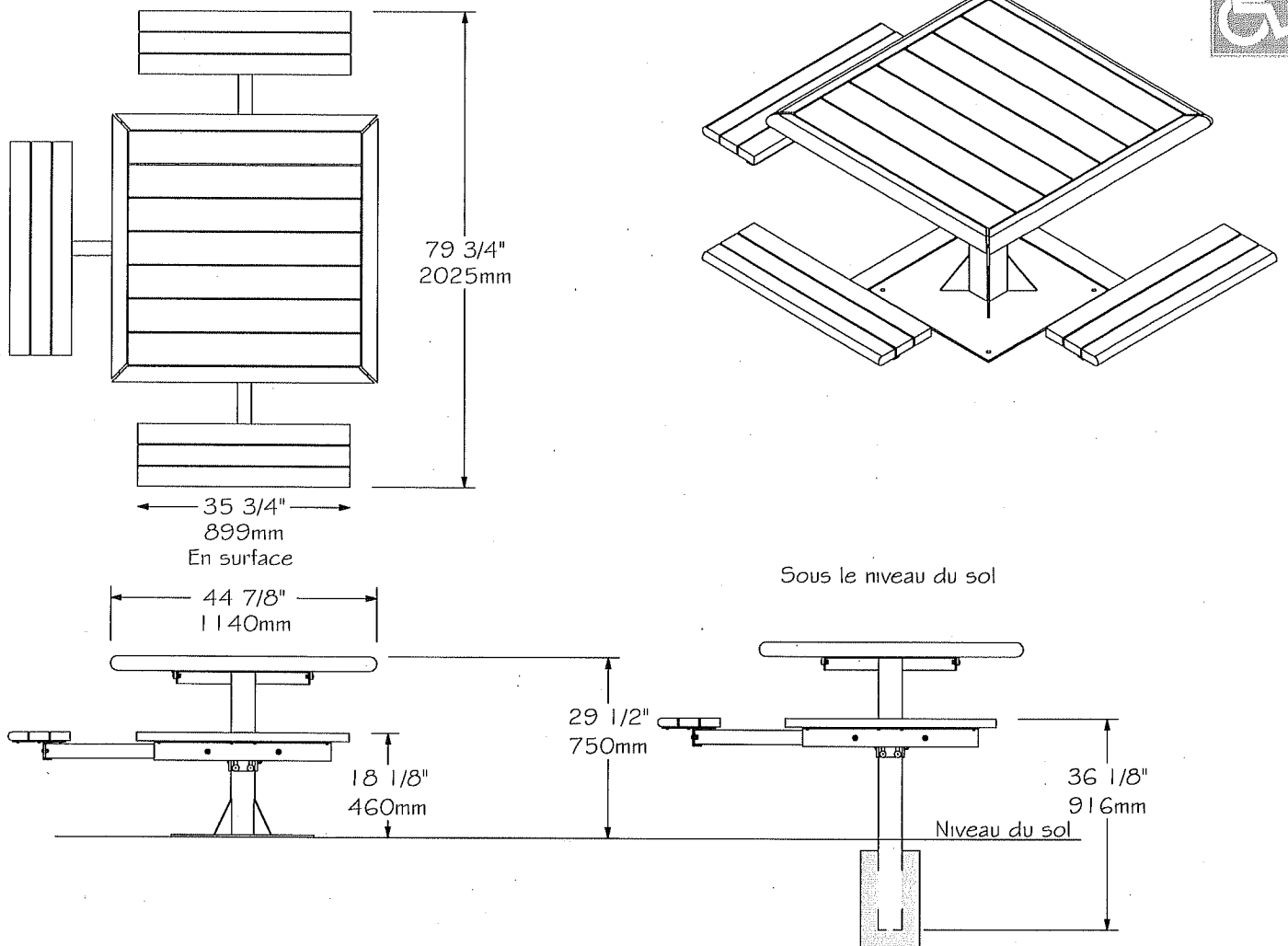


Table de pique-nique 79 3/4" x 79 3/4" #174409-ADA "Série Place Publique"

- Table faite de planches de plastique recyclé **ULTRAPLAST™** et d'une structure en acier avec revêtement anticorrosion "InfiniGuard Professional".
- Les planches des sièges et de la table sont disponibles en gris (#174409/GR), brun (#174409/BR), vert (#174409/VE), sable (#174409/SB) ou cèdre rouge (#174409/RW).
- Les planches des sièges sont faites de lattes 37mm x 86mm (2" x 4") et de profilés "Bullnose" 37mm x 86mm (2" x 4").
- Les planches de la table sont faites de lattes 37mm x 137mm (2" x 6") et de profilés "Bullnose" 62mm x 62mm (3" x 3").
- Patte faite d'acier tubulaire 102mm x 102mm (4" x 4") et support de siège en acier tubulaire 60mm de diamètre (DIA 2 3/8").
- Dimensions: 2025mm x 2025mm x 750mm (79 3/4" x 79 3/4" x 29 1/2").
- Ancrage standard en acier inoxydable pour béton (inclus avec installation en surface).
- Quincaillerie caméléon.
- Accès pour handicapés.
- Types d'installation disponible: en surface et sous le niveau du sol.
- Assemblée en usine.

Standard installation details:

- En surface.
- Sous le niveau du sol.

Options:

- Ancrage antivol en acier inoxydable.
- Tour pour parasol.
- Quincaillerie antivol en acier inoxydable.
- Semi-assemblé.

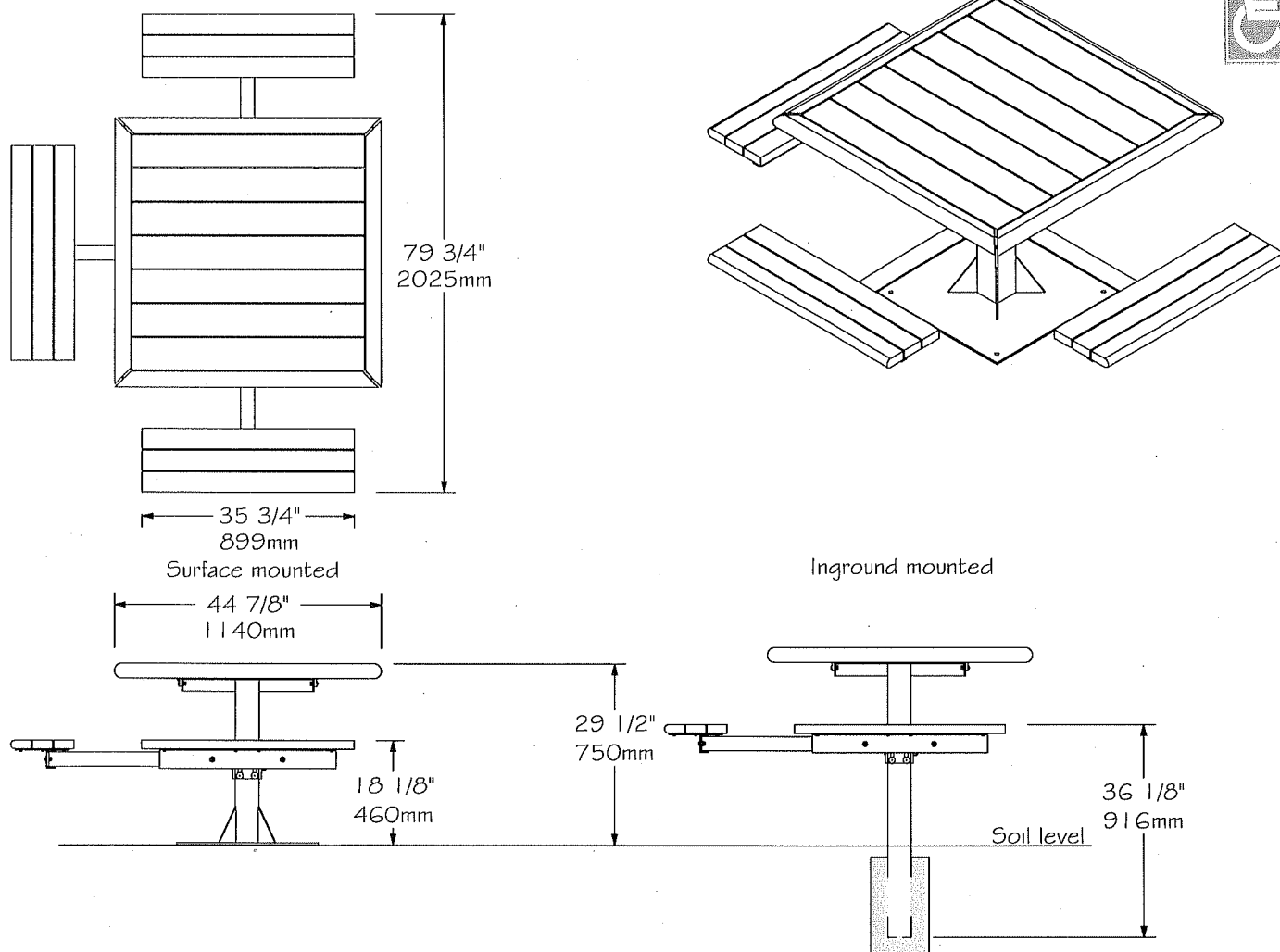
Table de pique-nique 79 3/4" x 79 3/4", ULTRAPLAST™, weight : 67.5 Kg.



Plastiques Cascades - Re-Plast
1350 ch Quatres Saisons
N D du Bon Conseil (Québec)
Canada J0C 1A0
1-888-313-2440

Public Place Series - Picnic table 79 3/4" x 79 3/4"

#174409-ADA



Picnic table 79 3/4" x 79 3/4" #174409-ADA "Public Place Series"

- The table is made of *ULTRAPLAST*™ recycled plastic and steel structure coated with our InfiGuard Professional anti-corrosion system.
- The benches and table slats are available in grey (#174409-ADA/GR), brown (#174409-ADA/BR), green (#174409-ADA/VE), sand (#174409-ADA/SB) or red wood (#174409-ADA/RW).
- The bench slats are in 2" x 4" (37mm x 86mm) and with Bullnose 2" x 4" (37mm x 86mm).
- The table slats are in 2" x 6" (37mm x 137mm) and with Bullnose 3" x 3" (62mm x 62mm).
- Tubular steel seat support, 2 3/8" of diameter (DIA 60mm) and tubular steel leg 4" x 4" (102mm x 102mm).
- Dimensions: 79 3/4" x 79 3/4" x 30" (2025mm x 2025mm x 750mm).
- Stainless steel standard anchor for concrete (with surface mounted installation).
- Cameleon hardware.
- Handicapped accessible.
- Available installation: surface mounted or in-ground mounted.
- Factory assembly.

Standard installation details:

- Surface mounted.
- In-ground mounted

Options:

- Stainless steel antitheft anchor.
- Hole to receive an umbrella.
- Stainless steel antitheft hardware.
- Semi assembly.

Picnic table 79 3/4" x 79 3/4", *ULTRAPLAST*™, weight : 150 Lb.