



Plastiques Cascades - Re-Plast
1350 ch Quatres Saisons
N D du Bon Conseil (Québec)
Canada J0C 1A0
1-888-313-2440

Série Nicolet - Table de pique-nique hexagonale pour fauteuil roulant

#174618-ADA

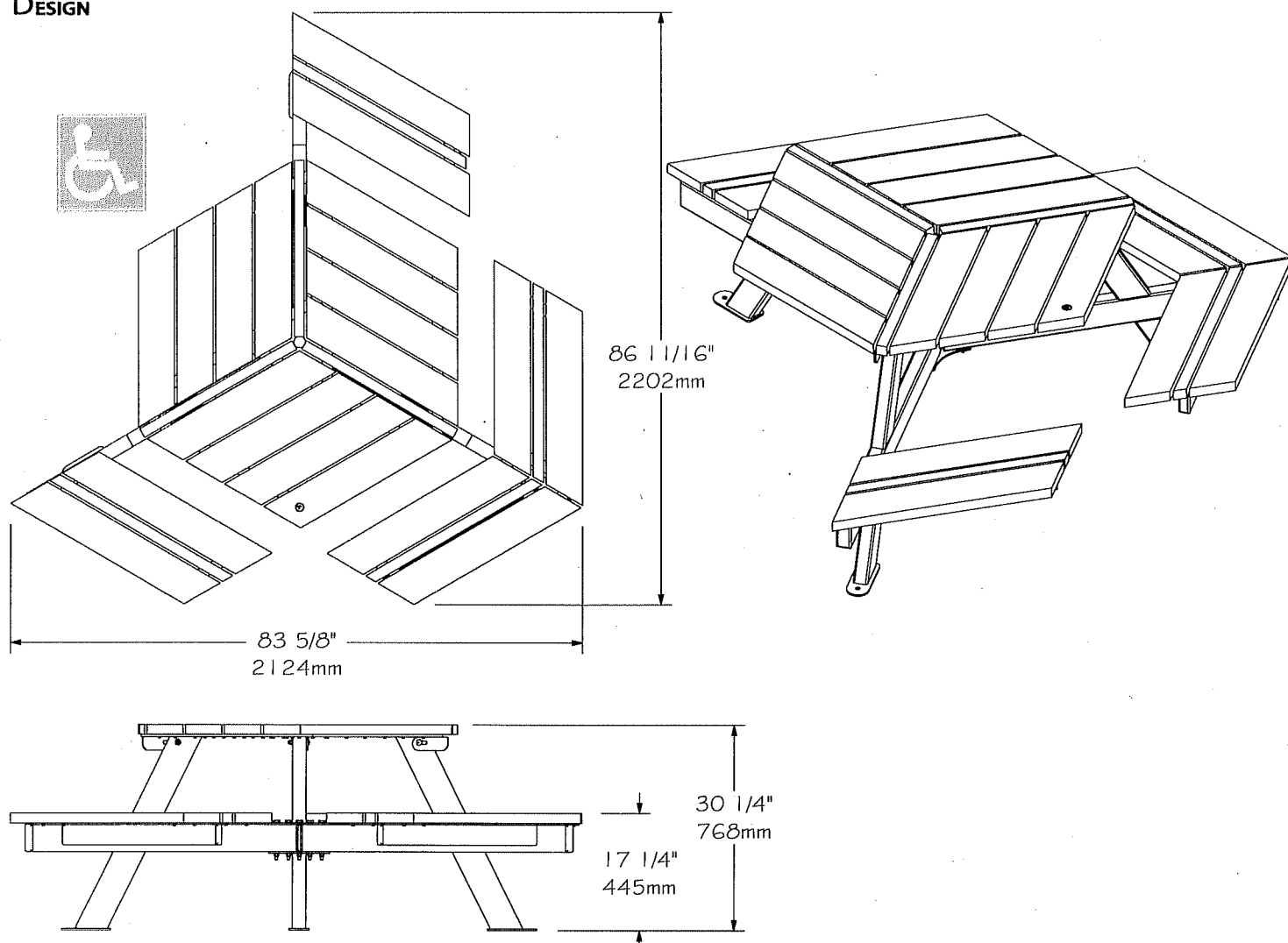


Table de pique-nique hexagonale pour fauteuil roulant #174618-ADA "Série Nicolet"

- Table constitué de plastique recyclé ULTRAPLAST™ et d'une structure en acier avec revêtement anticorrosion "InfiniGuard Professional".
- Le planches des sièges et de la table sont disponibles en gris (#174618-ADA/GR), brun (#174618-ADA/BR), vert (#174618-ADAVE), sable (#174618-ADA/SB) ou cèdre rouge (#174618-ADA/RW).
- Les planches des sièges et de la table sont faites de lattes 37mm x 137mm (2" x 6") et de de lattes 51mm x 51mm.
- Structure d'acier tubulaire de 51mm x 102mm (2" x 4").
- Support de siège en acier tubulaire de 38mm x 76mm (1 1/2" x 3").
- Dimensions: 2202mm x 2124mm x 768mm (86 11/16" x 83 5/8" x 30 1/4").
- Trou pour parasol 297mm de diamètre (Ø1 11/16").
- Accès pour fauteuil roulant.
- Quincaillerie caméléon.
- Ancrage standard en acier inoxydable pour béton.
- Types d'installation disponible: en surface.
- Assemblée en usine.

Détails d'installation standard:

- En surface.

Options:

- Ancrage antivol en acier inoxydable.
- Ancrage permanent.
- Quincaillerie antivol en acier inoxydable.
- Semi-assemblé.

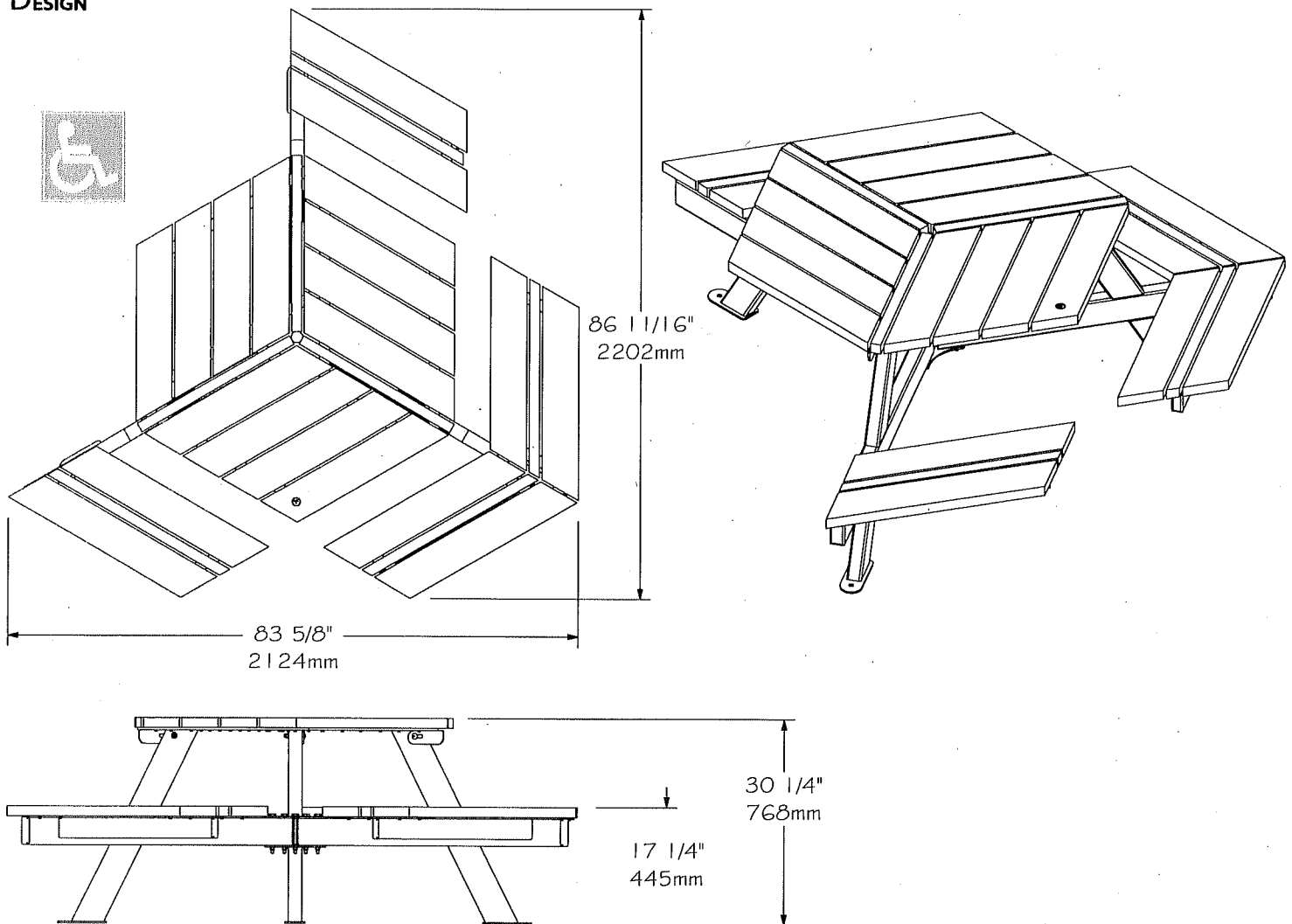
Table de pique-nique hexagonale, ULTRAPLAST™, poids : 117 Kg.



Plastiques Cascades - Re-Plast
1350 ch Quatres Saisons
N D du Bon Conseil (Québec)
Canada J0C 1A0
1-888-313-2440

Nicolet Serie - Wheelchair accessible hexagonal picnic table table

#174618-ADA



Wheelchair accessible hexagonal picnic table #174618-ADA "Nicolet Serie"

- The bench is made of ULTRAPLAST™ recycled plastic and struture is made of steel coated with our InfiniGuard Professional anti-corrosion system.
- The bench slats are available in grey (#174618-ADA/GR), brown (#174618-ADA/BR), green (#174618-ADA/GR), sand (#174618-ADA/SB) or red wood (#174618-ADA/RW).
- The benches and table slats are in 2" x 6" (37mm x 137mm) and with slats are in 2" x 2" (51mm x 51mm).
- Tubular steel structure, 2" x 4" (51mm x 102mm).
- Tubular steel seat support, 1 1/2" x 3" (38mm x 76mm).
- Dimensions: 86 1/16" x 83 5/8" x 30 1/4" (2202mm x 2124mm x 768mm).
- Hole for umbrella 1 1/16" of diameter (Ø297mm).
- Wheelchair accessible.
- Cameleon hardware.
- Stainless steel standard anchor for concrete.
- Available installation: surface mounted.
- Shipped assembly.

Standard installation details:

- Surface mounted.

Options:

- Stainless steel antitheft anchor.
- In-ground permanent anchor.
- Stainless steel antitheft hardware.
- Semi assembly.

Wheelchair accessible hexagonal picnic table, ULTRAPLAST™, weight : 117 Kg.