



Plastiques Cascades - Re-Plast
1350 ch Quatre Saisons
N D du Bon Conseil (Québec)
Canada J0C 1A0
1-888-313-2440

Série Place Publique - Table de pique-nique, fauteuil roulant 96"

#174504

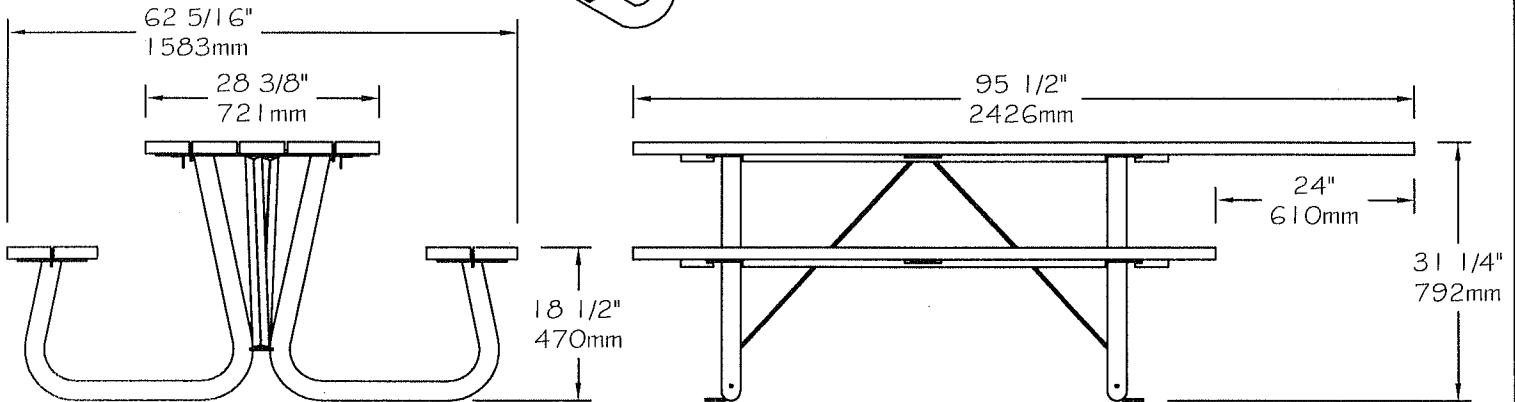
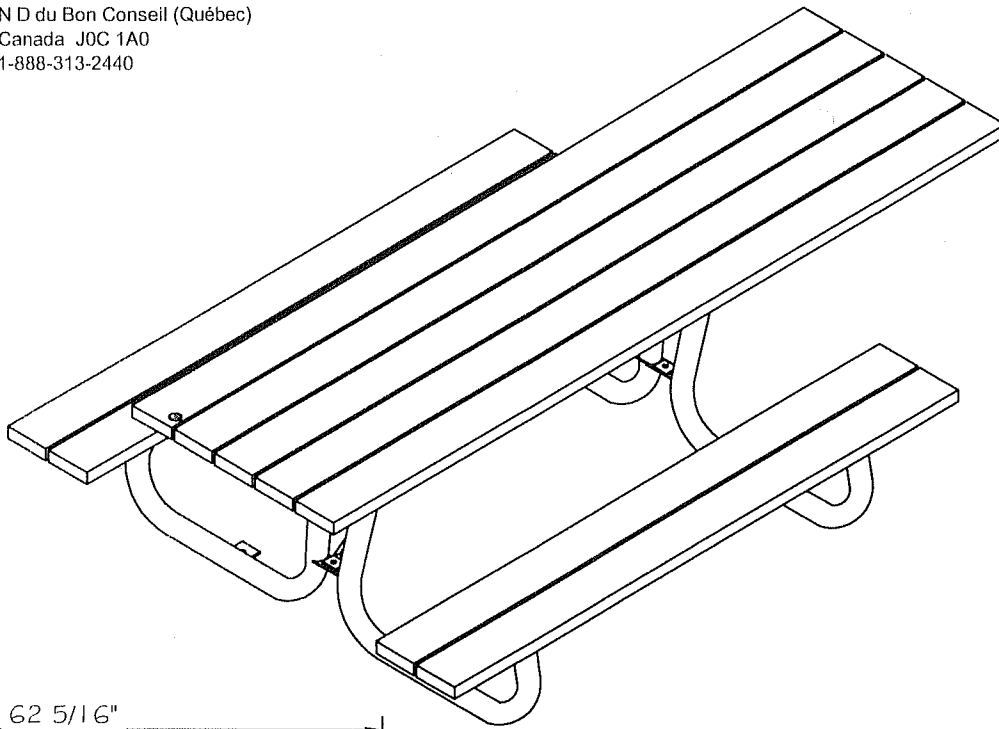


Table de pique-nique pour fauteuil roulant 96" #174504 "Série Place Publique"

- Table faite de planches de plastique recyclé ULTRAPLAST™ et d'une structure en acier galvanisé à chaud.
- Le planches des sièges et de la table sont disponibles en gris (#174504/GR), brun (#174504/BR), vert (#174504/VE), sable (#174504/SB) ou cèdre rouge (#174504/RW).
- Les planches de la table et des bancs sont faites de lattes 37mm x 137mm (2" x 6").
- Patte faite d'acier tubulaire 60mm de diamètre (DIA 2 3/8").
- Renforts longitudinaux en acier plat 4.8mm x 51mm (3/16" x 2") et cornière en acier plat 38mm x 38mm x 3.2mm (1 1/2" x 1 1/2" x 1/8").
- Dimensions: 2426mm x 1583mm x 792mm (95 1/2" x 62 5/16" x 31 1/4").
- Accès pour handicapés.
- Quincaillerie caméléon.
- Ancrage standard en acier inoxydable pour béton.
- Type d'installation disponible: en surface.
- Assemblée en usine.

Détails d'installation standard:

- En surface.

Options:

- Ancrage antivol en acier inoxydable.
- Quincaillerie antivol en acier inoxydable.
- Revêtement anticorrosion "InfiniGuard Professional".
- Non-assemblée.

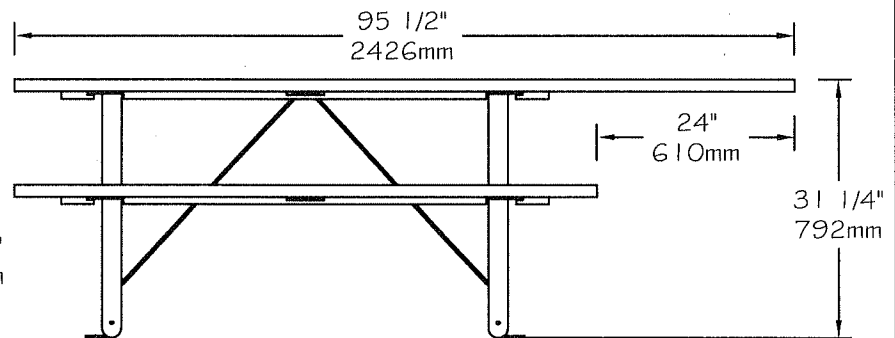
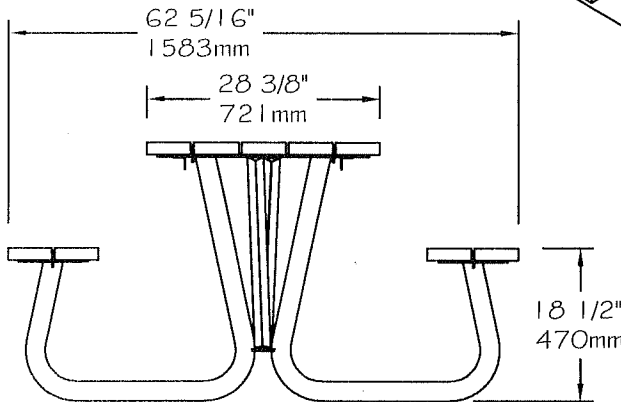
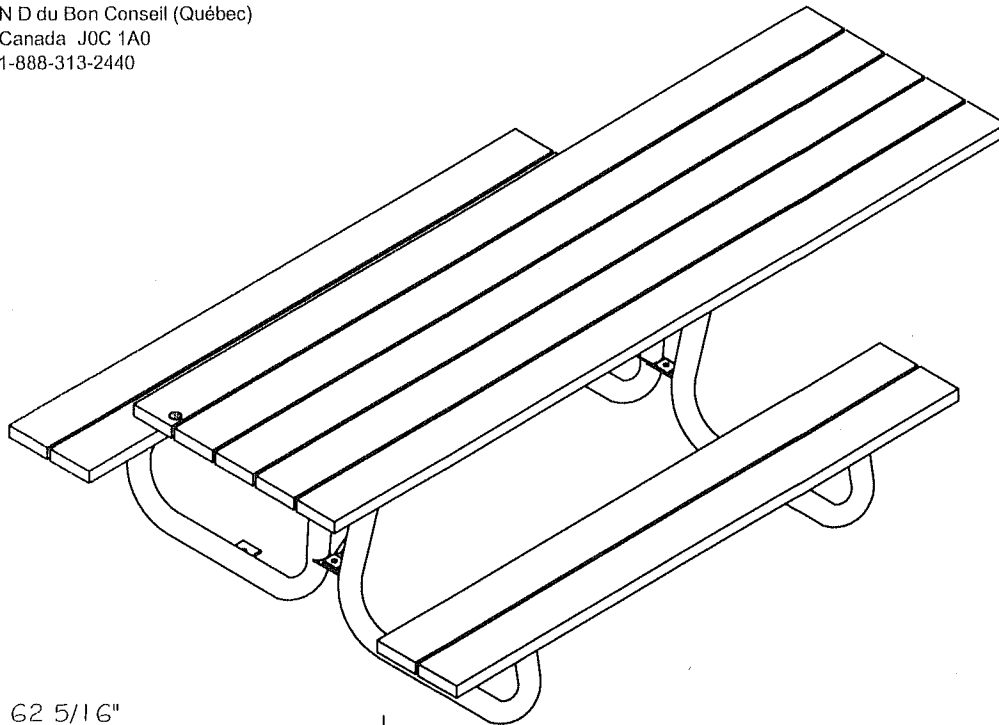
Table de pique-nique pour fauteuil roulant 96", ULTRAPLAST™, poids : 109 Kg.



Plastiques Cascades - Re-Plast
1350 ch Quatre Saisons
N D du Bon Conseil (Québec)
Canada J0C 1A0
1-888-313-2440

Public Place Series - Wheelchair accessible picnic table 96"

#174504



Wheelchair accessible picnic table 96" #174504 "Public Place Series"

- The table is made of ULTRAPLAST™ recycled plastic and structure is galvanized steel.
- The bench slats are available in grey (#174504/GR), brown (#174504/BR), green (#174504/GR), sand (#174504/SB) or red wood (#174504/RW).
- The bench and table slats are in 2" x 6" (37mm x 137mm).
- Tubular steel legs, 2 3/8" diameter (DIA 60mm).
- Steel longitudinal reinforcements, 3/16" x 2" (4.8mm x 51mm).
- Dimensions: 95 1/2" x 62 5/16" x 31 1/4" (2426mm x 1583mm x 792mm).
- Handicapped accessible.
- Cameleon hardware.
- Stainless steel standard anchor for concrete.
- Available installation: surface mounted.
- Factory assembly.

Standard installation details:

- Surface mounted.

Options:

- Stainless steel antitheft anchor.
- Stainless steel antitheft hardware.
- InfiniGuard professional anticorrosion system coating.
- Shipped ready to be assembly.

Wheelchair accessible picnic table 96", ULTRAPLAST™, weight : 240 Lb.