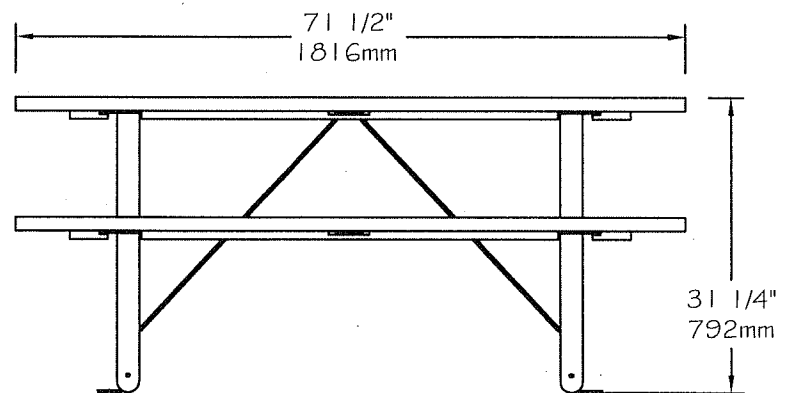
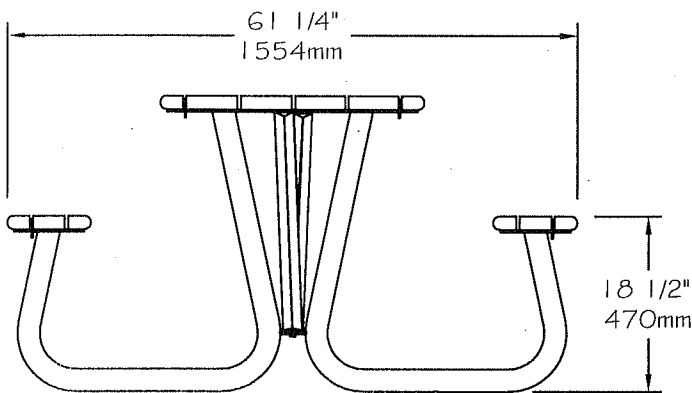
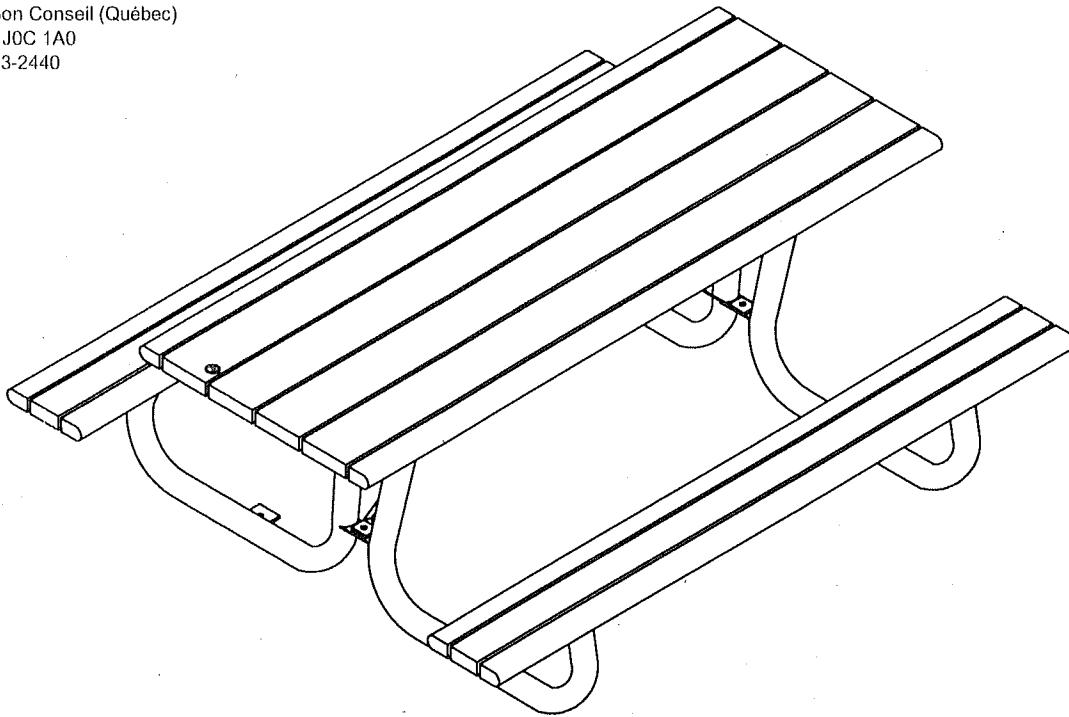




Plastiques Cascades - Re-Plast  
1350 ch Quatre Saisons  
N D du Bon Conseil (Québec)  
Canada J0C 1A0  
1-888-313-2440

**Série Place Publique - Table de pique-nique 72"**

**#174403**



## **Table de pique-nique 72" #174403 "Série Place Publique"**

- Table faite de planches de plastique recyclé **ULTRAPLAST™** et d'une structure en acier galvanisé à chaud.
- Les planches des sièges et de la table sont disponibles en gris (#174403/GR), brun (#174403 /BR), vert (#174403/VE), sable (#174403/SB) ou cèdre rouge (#174403/RW).
- Les planches des sièges sont faites de lattes 37mm x 86mm (2" x 4") et de profilés "Bullnose" 37mm x 62mm (2" x 3").
- Les planches de la table sont faites de lattes 37mm x 137mm (2" x 6") et de profilés "Bullnose" 37mm x 62mm (2" x 3").
- Patte faite d'acier tubulaire 60mm de diamètre (DIA 2 3/8").
- Renforts longitudinaux 4.8mm x 51 mm (3/16" x 2") et cornière en acier plat 38mm x 38mm x 3.2mm (1 1/2" x 1 1/2" x 1/8").
- Dimensions: 1816mm x 1554mm x 792mm (71 1/2" x 61 1/4" x 31 1/4").
- Quincaillerie caméléon.
- Ancrage standard en acier inoxydable pour béton.
- Type d'installation disponible: en surface.
- Assemblée en usine.

### **Détails d'installation standard:**

- En surface.

### **Options:**

- Ancrage antivol en acier inoxydable.
- Quincaillerie antivol en acier inoxydable.
- Revêtement anticorrosion "InfiniGuard Professional".
- Non-assemblée.

Table de pique-nique 72", ULTRAPLAST™, poids : 117 Kg.

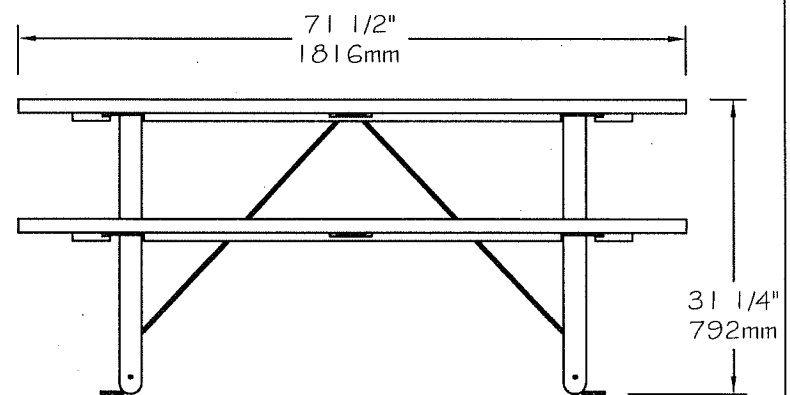
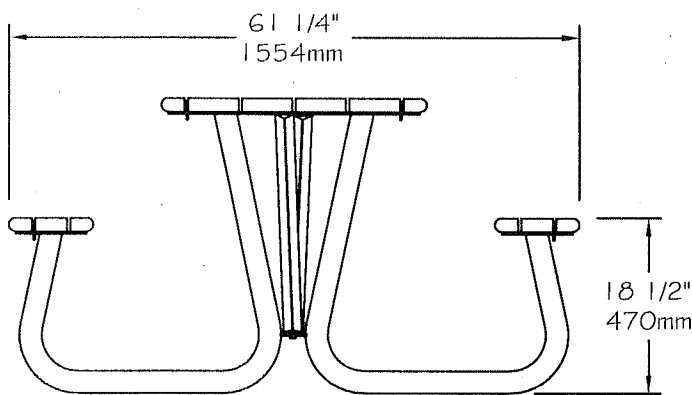
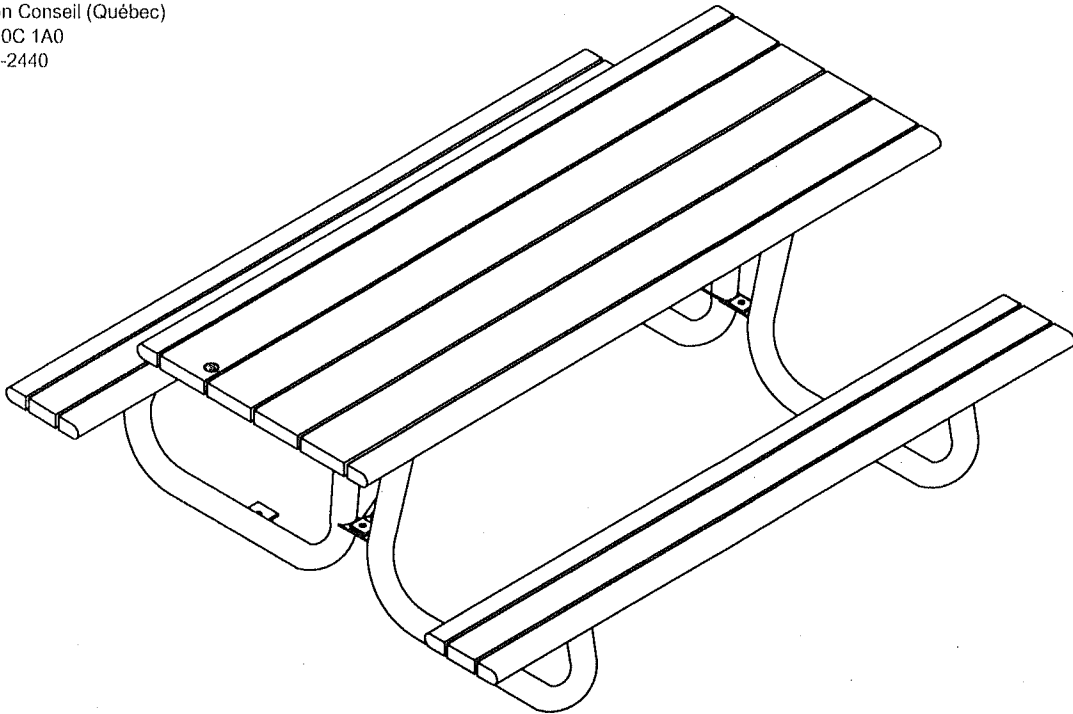


Plastiques Cascades - Re-Plast

1350 ch Quatre Saisons  
N D du Bon Conseil (Québec)  
Canada J0C 1A0  
1-888-313-2440

**Public Place Series - Picnic table 72"**

**#174403**



## **Picnic table 72" #174403 "Public Place Series"**

- The table is made of ULTRAPLAST™ recycled plastic and structure is galvanized steel.
- The bench slats are available in grey (#174403/GR), brown (#174403/BR), green (#174403/GR), sand (#174403/SB) or red wood (#174403/RW).
- The bench slats are in 2" x 4" (37mm x 86mm) and with Bullnose 2" x 3" (37mm x 62mm).
- The table slats are in 2" x 6" (37mm x 137mm) and with Bullnose 2" x 3" (37mm x 62mm).
- Tubular steel legs, 2 3/8" diameter (DIA 60mm).
- Steel longitudinal reinforcements, 3/16" x 2" (4.8mm x 51mm).
- Dimensions: 71 1/2" x 61 1/4" x 31 1/4" (1816mm x 1554mm x 792mm).
- Cameleon hardware.
- Stainless steel standard anchor for concrete
- Available installation: surface mounted.
- Factory assembly.

### **Standard installation details:**

- Surface mounted.

### **Options:**

- Stainless steel antitheft anchor.
- Stainless steel antitheft hardware.
- InfiniGuard professional anticorrosion system coating.
- Shipped ready to be assembly.

Picnic table 72", ULTRAPLAST™, weight : 258 Lb