

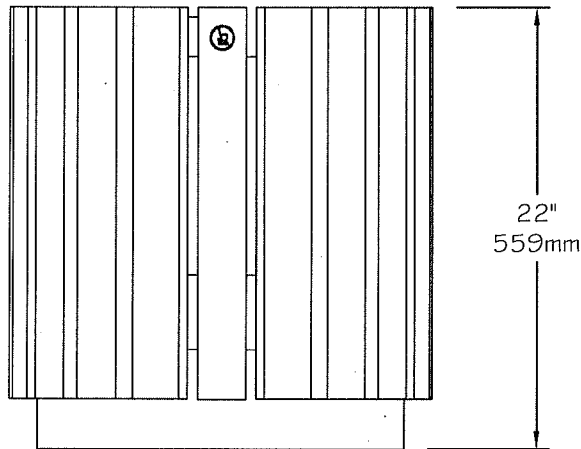
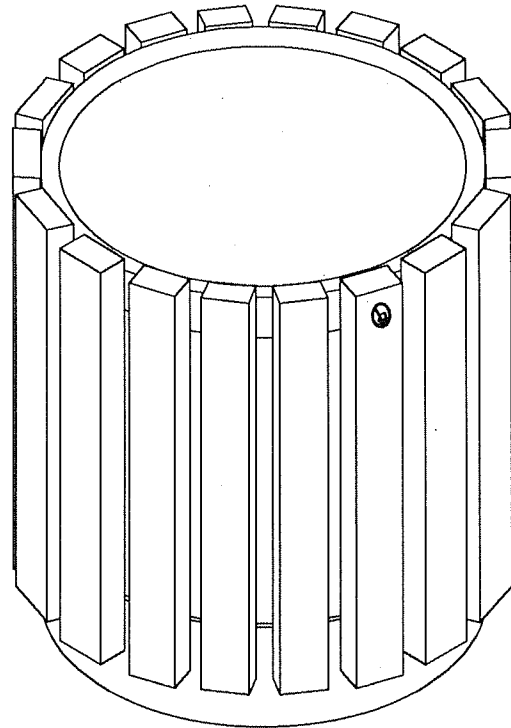
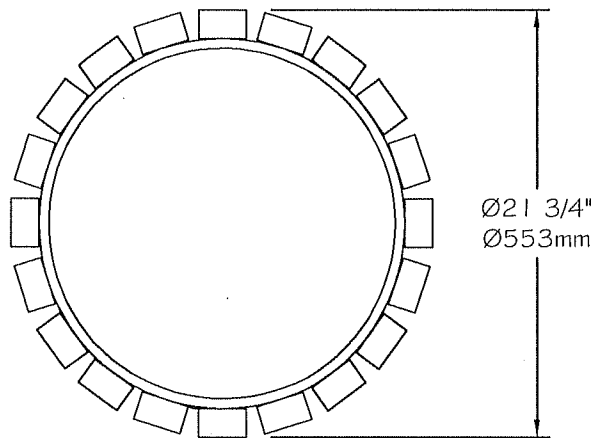


## Plastiques Cascades - Re-Plast

1350 ch Quatre Saisons  
N D du Bon Conseil (Québec)  
Canada J0C 1A0  
1-888-313-2440

## Série Place Publique - Bac à fleur

# #114417



### Bac à fleur #114417 "Série Place Publique"

- Bac fait de planches de plastique recyclé **ULTRAPLAST™** et d'une structure en acier avec revêtement anticorrosion "InfiniGuard Professional".
- Les planches du bac sont disponibles en gris (#114417/GR), brun (#114417/BR), vert (#114417/VE), sable (#114417/SB) ou cèdre rouge (#114417/RW).
- Les planches du bac sont faites de lattes 37mm x 62mm (2" x 3").
- Contenant intérieur en polyéthylène.
- Dimensions: Ø553mm x 559mm (Ø21 3/4" x 22").
- Capacité: 38 litres (1.0 gal. US).
- Quincaillerie caméléon.
- Ancrage standard en acier inoxydable pour béton.
- Type d'installation disponible: en surface.
- Assemblé en usine.

#### Détails d'installation standard:

- En surface.

#### Options:

- Ancrage antivol en acier inoxydable.
- Ancrage permanent.
- Quincaillerie antivol en acier inoxydable.

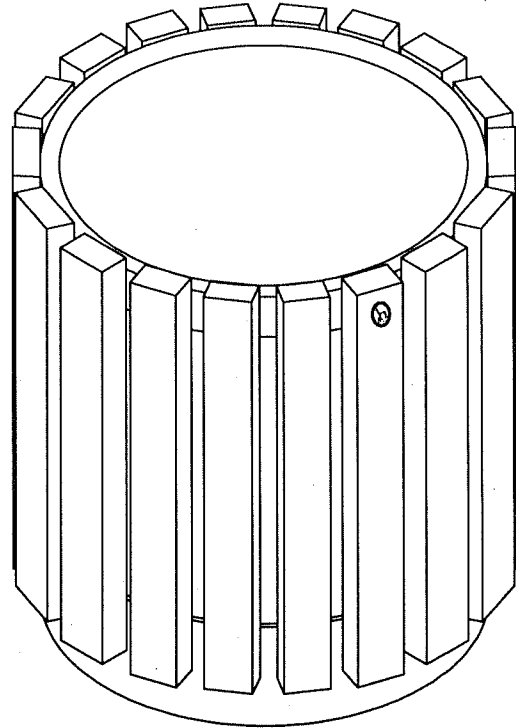
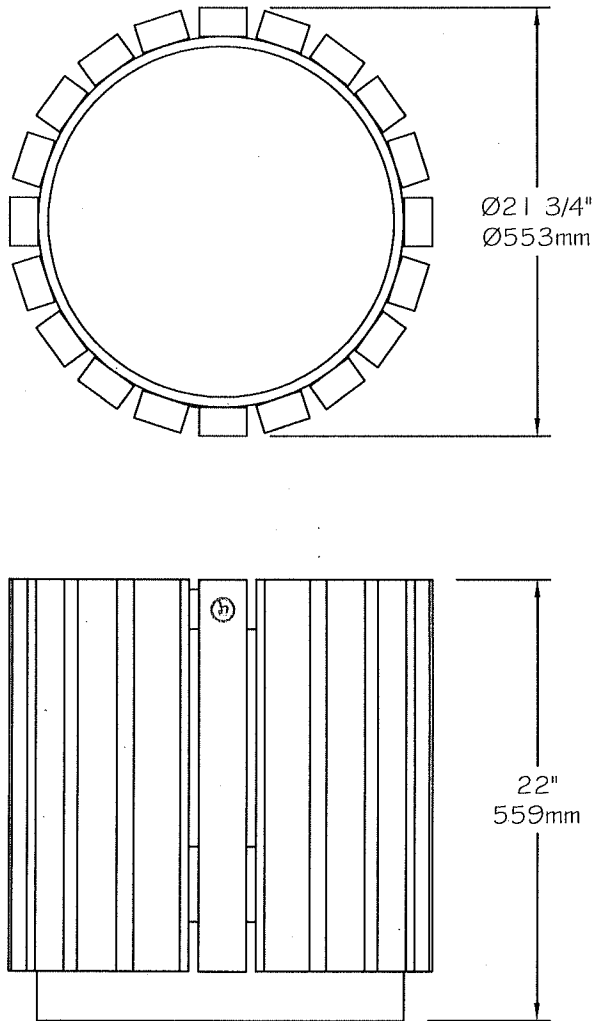
Bac à fleur, ULTRAPLAST™, poids : 40 Kg.



**Plastiques Cascades - Re-Plast**  
1350 ch Quatre Saisons  
N D du Bon Conseil (Québec)  
Canada J0C 1A0  
1-888-313-2440

**Public Place Series - Flower planter**

**#114417**



## **Flower planter #114417 "Public Place Series"**

- The flower planter is made of **ULTRAPLAST™** recycled plastic and structure is made of steel coated with our InfiGuard Professional anti-corrosion system.
- The flower planter slats are available in grey (#114417/GR), brown (#114417/BR), green (#114417/GR), sand (#114417/SB) or red wood (#114417/RW).
- The bench slats are in 2" x 3" (37mm x 62mm).
- Polyethylene Inside receptable.
- Dimensions: Ø21 3/4" x 22" (Ø553mm x 559mm).
- Capacity: 10 gal. US (38 liters).
- Cameleon hardware.
- Stainless steel standard anchor for concrete.
- Available installation: surface mounted.
- Factory assembly.

### **Standard installation details:**

- Surface mounted.

### **Options:**

- Stainless steel antitheft anchor.
- In-ground permanent anchor.
- Stainless steel antitheft hardware.

Flower planter, ULTRAPLAST™, weight : 88 Lb.