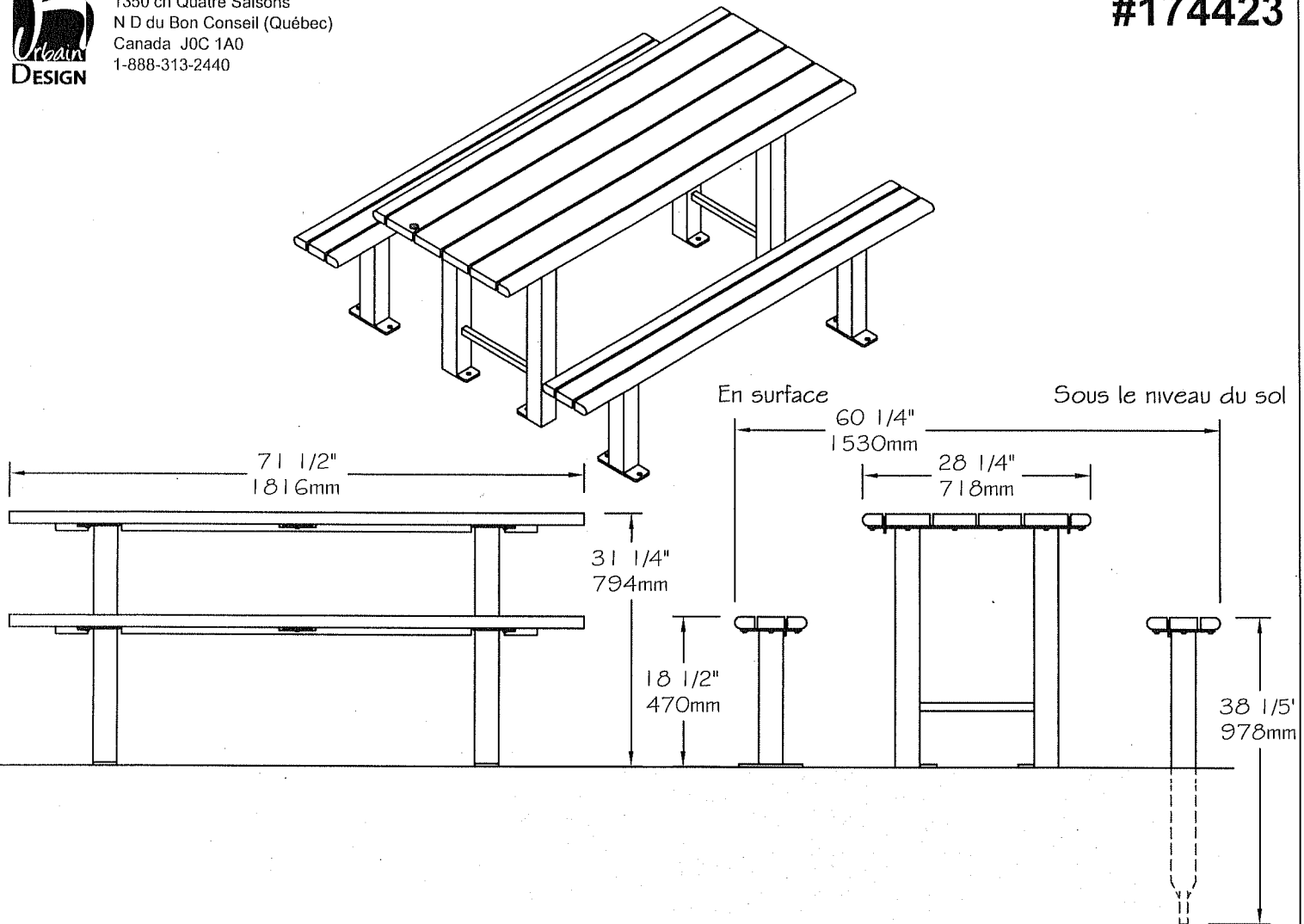




**Plastiques Cascades - Re-Plast**  
1350 ch Quatre Saisons  
N D du Bon Conseil (Québec)  
Canada J0C 1A0  
1-888-313-2440

**Série Place Publique - Table de pique-nique 72"**

**#174423**



## **Table de pique-nique 72" #174423 "Série Place Publique"**

- Table faite de planches de plastique recyclé **ULTRAPLAST™** et d'une structure en acier avec revêtement anticorrosion "InfiniGuard Professional".
- Les planches des sièges et de la table sont disponibles en gris (#174423/GR), brun (#174423 /BR), vert (#174423/VE), sable (#174423/SB) ou cèdre rouge (#174423/RW).
- Les planches des sièges sont faites de lattes 37mm x 86mm (2" x 4") et de profilés "Bullnose" 37mm x 62mm (2" x 3").
- Les planches de la table sont faites de lattes 37mm x 137mm (2" x 6") et de profilés "Bullnose" 37mm x 62mm (2" x 3").
- Patte faite d'acier tubulaire 76mm x 76mm (3" x 3").
- Renforts longitudinaux 4.8mm x 51mm (3/16" x 2").
- Dimensions: 1816mm x 1530mm x 794mm (71 1/2" x 60 1/4" x 31 1/4").
- Ancrage standard en acier inoxydable pour béton.
- Quincaillerie caméléon.
- Types d'installation disponible: en surface ou sous le niveau du sol.
- Assemblée en usine.

### **Détails d'installation standard:**

- En surface.
- Sous le niveau du sol.

### **Options:**

- Ancrage antivol en acier inoxydable.
- Quincaillerie antivol en acier inoxydable.

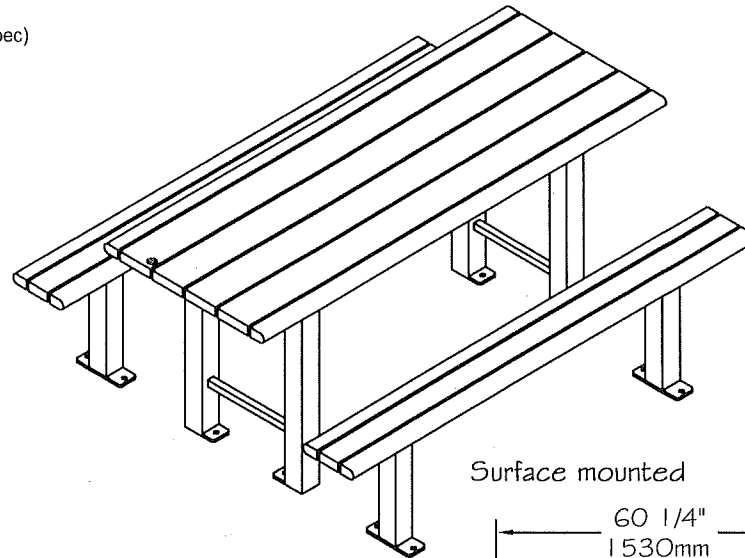
Table de pique-nique 72", ULTRAPLAST™, poids : 113 Kg.



**Plastiques Cascades - Re-Plast**  
1350 ch Quatre Saisons  
N D du Bon Conseil (Québec)  
Canada J0C 1A0  
1-888-313-2440

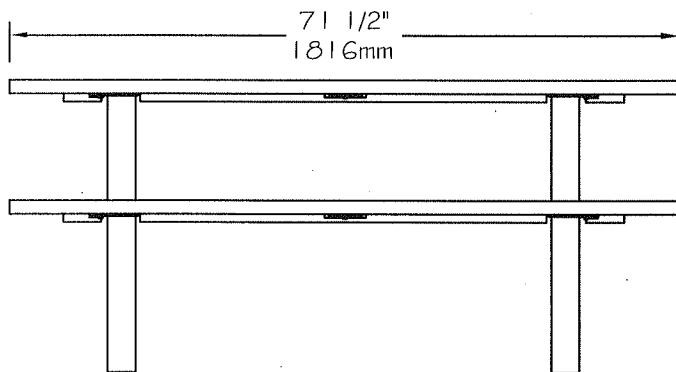
**Public Place Series - Picnic table 72"**

**#174423**

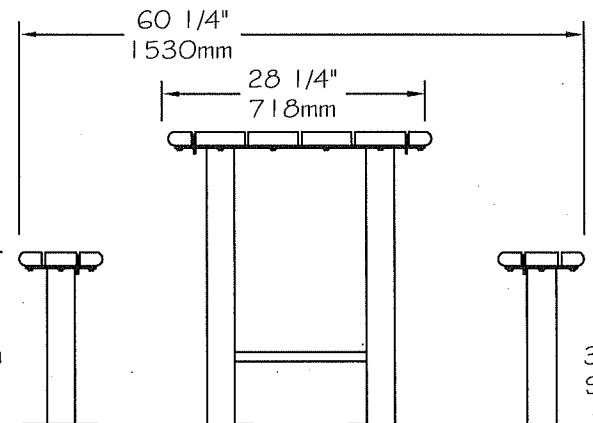


Surface mounted

Inground mounted



31 1/4"  
794mm



60 1/4"  
1530mm

28 1/4"  
718mm

18 1/2"  
470mm

38 1/5"  
978mm

## **Picnic table 72" #174423 "Public Place Series"**

-The table is made of **ULTRAPLAST™** recycled plastic and steel structure coated with our InfiGuard Professional anti-corrosion system.

-The bench and table slats are available in grey (#174423/GR), brown (#174423/BR), green (#174423/GR), sand (#174423/SB) or red wood (#174423/RW).

-The bench slats are in 2" x 4" (37mm x 86mm) and with Bullnose 2" x 3" (37mm x 62mm).

-The table slats are in 2" x 6" (37mm x 137mm) and with Bullnose 2" x 3" (37mm x 62mm).

-Tubular steel legs, 3" x 3" (76mm x 76mm).

-Steel longitudinal reinforcements, 3/16" x 2" (4.8mm x 51mm).

-Dimensions: 71 1/2" x 60 1/4" x 31 1/4" (1816mm x 1530mm x 794mm).

-Stainless steel standard anchor for concrete.

-Cameleon hardware.

-Available installation: surface mounted.

-Factory assembly.

### **Standard installation details:**

-Surface mounted.

-In-ground mounted

### **Options:**

-Stainless steel antitheft anchor.

-Stainless steel antitheft hardware.

Picnic table 72", ULTRAPLAST™, weight : 250 Lb.