

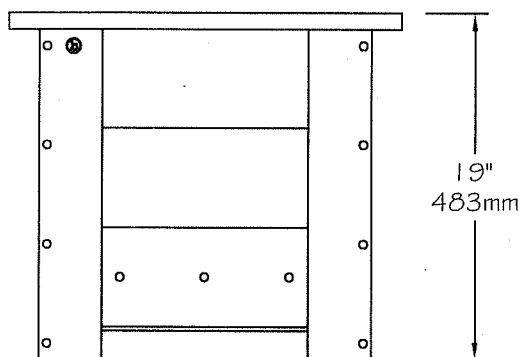
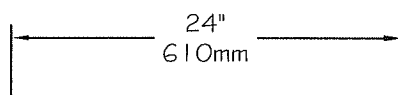
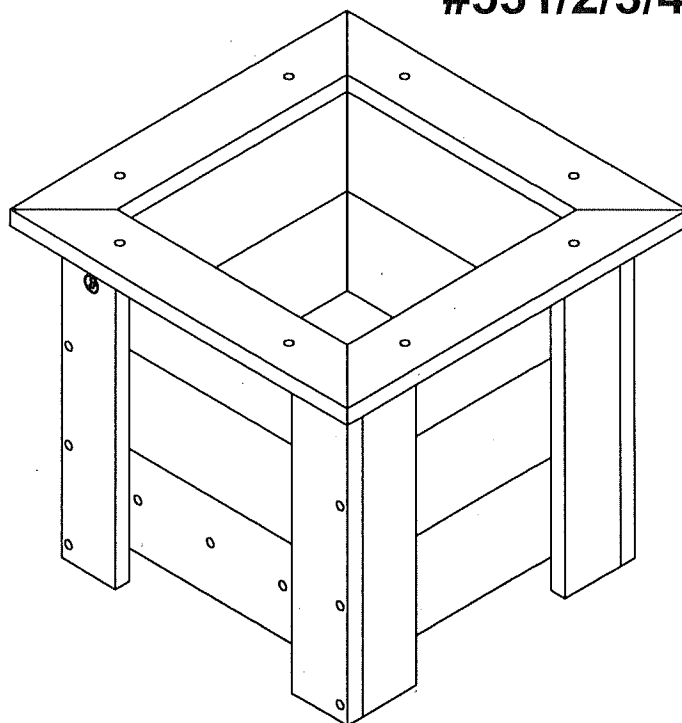
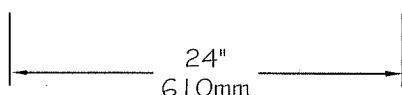
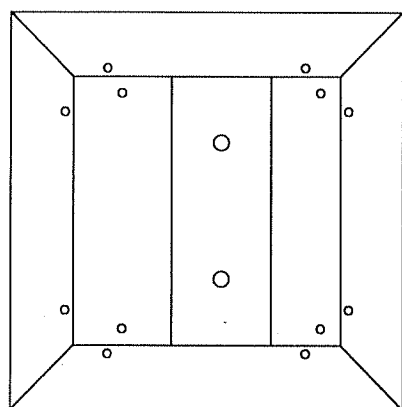


Plastiques Cascades - Re-Plast

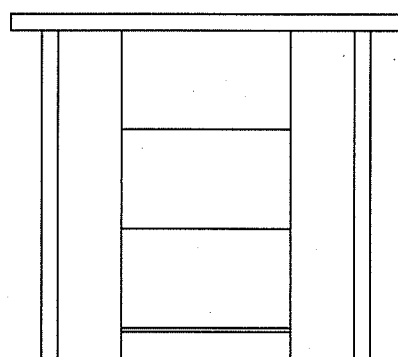
1350 ch Quatre Saisons
N D du Bon Conseil (Québec)
Canada J0C 1A0
1-888-313-2440

Série Parc - Bac à fleur carré 24"x24"

#531/2/3/4/46



19"
483mm



Bac à fleur carrée 24"x24" #531, #532, #533, #534, #546 "Série Parc"

- Bac fait entièrement de plastique recyclé **ULTRAPLAST™**.
- Le fond du bac est noire et les côtés sont disponibles en gris (#531), brun (#532), vert (#533), sable (#534) ou cèdre rouge (#546).
- Les planches des côtés et du fond sont faites de lattes 37mm x 137mm (2" x 6") en plastique recyclé **ULTRAPLAST™**.
- Dimensions: 610mm x 610mm x 483mm (24" x 24" x 19").
- Capacité: 71 litres (19 gal. US).
- Type d'installation disponible: en surface seulement.
- Assemblé.

Détails d'installation standard:

- En surface.

Options:

- Ancrage standard en acier inoxydable.
- Ancrage antivol en acier inoxydable.

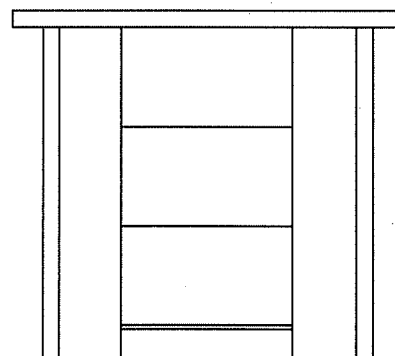
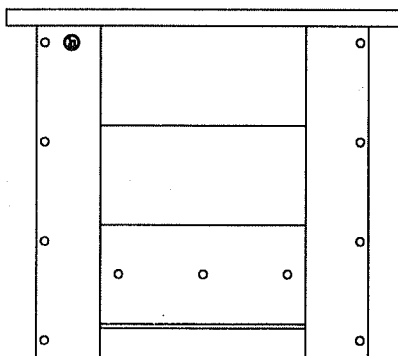
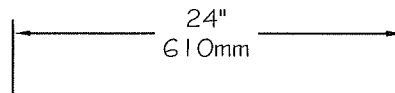
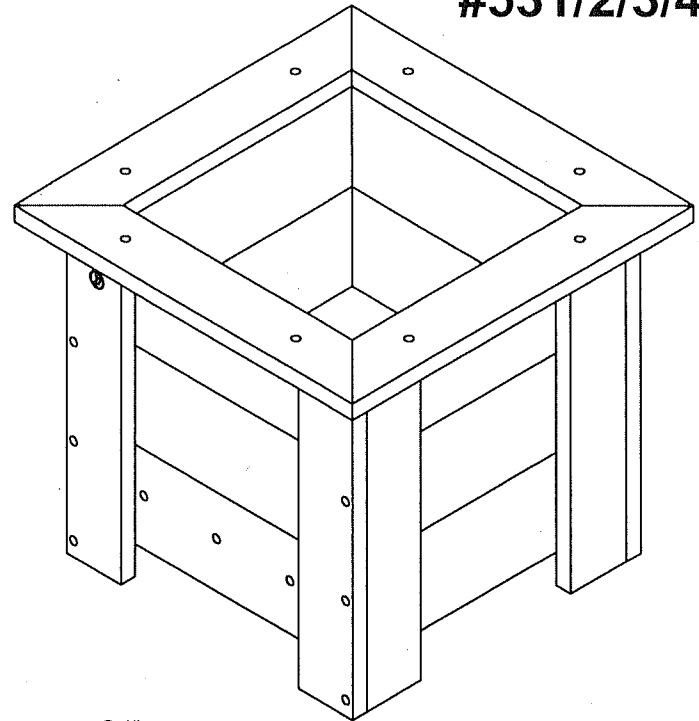
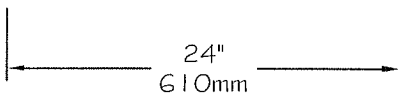
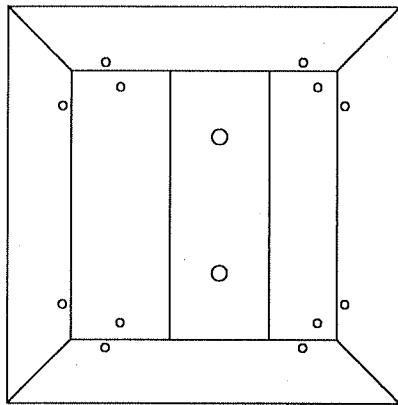
Bac à fleur carré 24"x24", **ULTRAPLAST™**, poids : 36.29 Kg.



Plastiques Cascades - Re-Plast
1350 ch Quatre Saisons
N D du Bon Conseil (Québec)
Canada J0C 1A0
1-888-313-2440

Park Series - Square flower planter 24"x24"

#531/2/3/4/46



Square flower planter 24"x24" #531, #532, #533, #534, #546 "Park Series"

- The flower planter is completely made of *ULTRAPLAST™* recycled plastic.
- The bottom of flower planter is black.
- The sides of flower planter are available in grey (#531), brown (#532), green (#533), sand (#534) or red wood (#546).
- The side and bottom slats are in 2" x 6" (37mm x 137mm) in *ULTRAPLAST™* recycled plastic.
- Dimensions: 24" x 24" x 19" (610mm x 610mm x 483mm).
- Capacity: 19 gal. US (71 liters).
- Available installation : surface mounted.
- Factory assembly.

Standard installation details:

- Surface mounted.

Options:

- Stainless steel standard anchor.
- Stainless steel antitheft anchor.

Square flower planter 24"x24", *ULTRAPLAST™*, weight : 80 Lb.