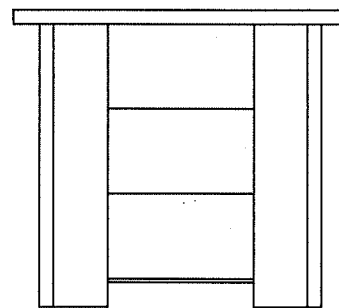
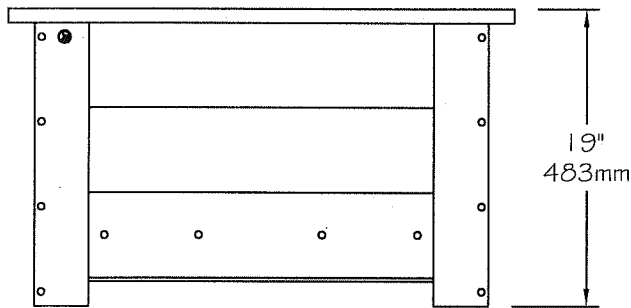
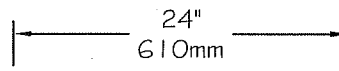
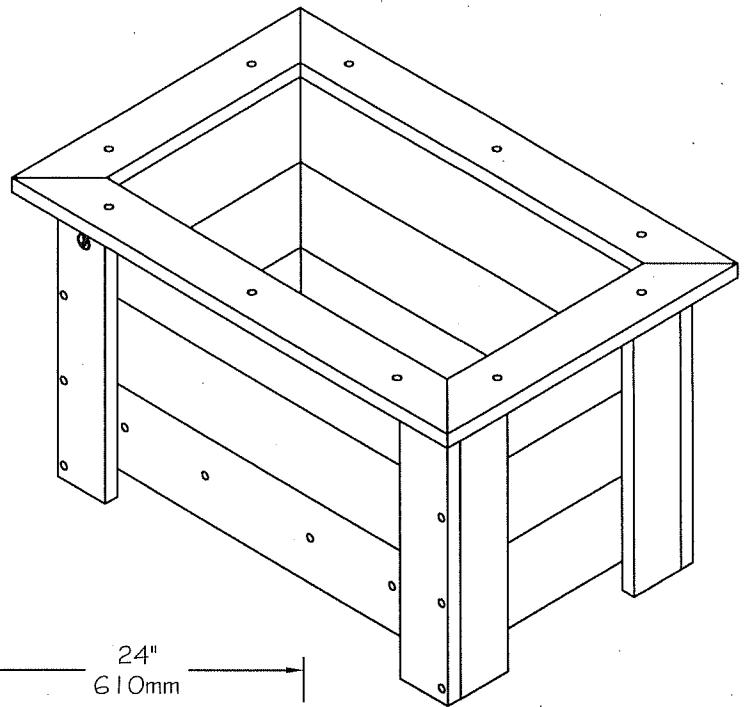
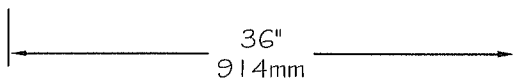
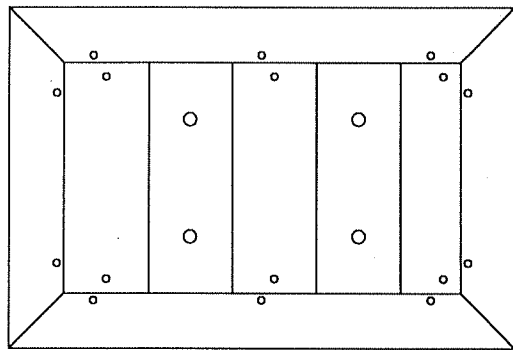




Plastiques Cascades - Re-Plast
1350 ch Quatre Saisons
N D du Bon Conseil (Québec)
Canada J0C 1A0
1-888-313-2440

Série Parc - Bac à fleur rectangulaire 24"x36"

#525/6/7/8/9



Bac à fleur rectangulaire 24"x36" #525, #526, #527, #528, #529 "Série Parc"

- Bac fait entièrement de plastique recyclé **ULTRAPLAST™**.
- Le fond du bac est noir et les côtés sont disponibles en gris (#526), brun (#527), vert (#528), sable (#525) ou cèdre rouge (#529).
- Les planches des côtés et du fond sont faites de lattes 37mm x 137mm (2" x 6") en plastique recyclé **ULTRAPLAST™**.
- Dimensions: 610mm x 914mm x 483mm (24" x 36" x 19").
- Capacité: 113 litres (30 gal. US).
- Types d'installation disponible: en surface seulement.
- Assemblé.

Détails d'installation standard:

- En surface.

Options:

- Ancrage standard en acier inoxydable.
- Ancrage antivol en acier inoxydable.

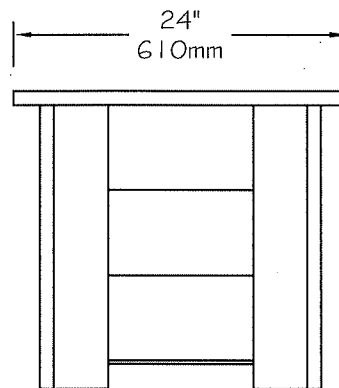
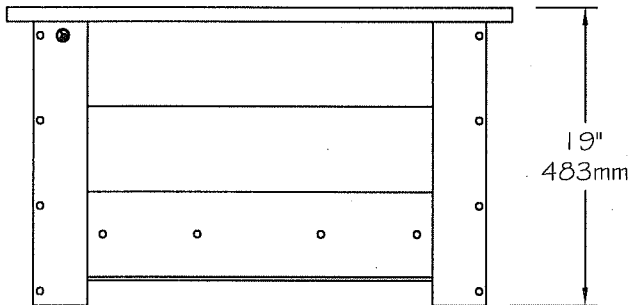
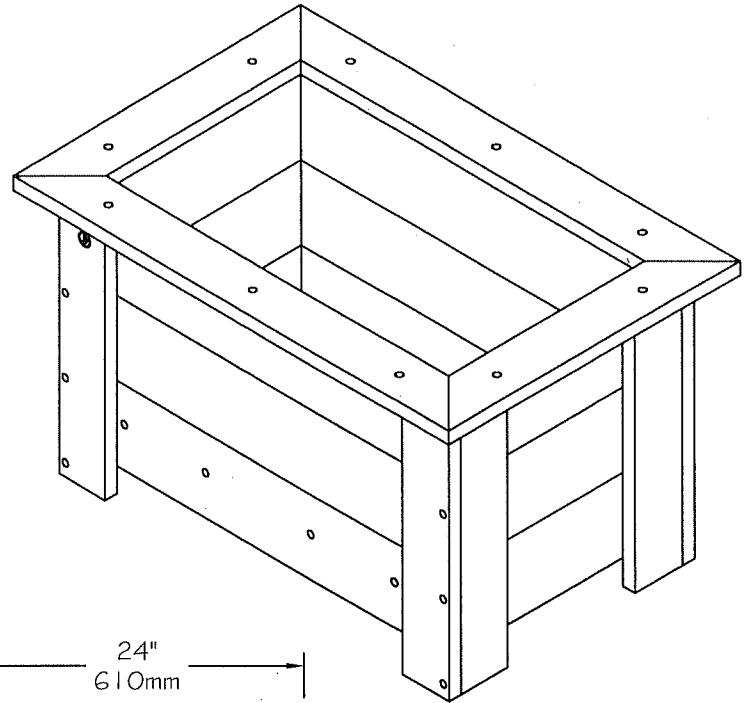
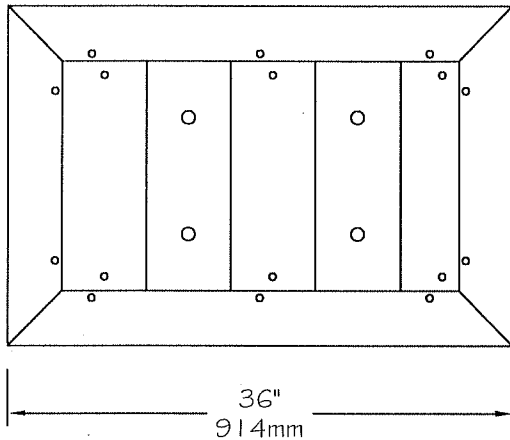
Bac à fleur rectangulaire 24"x36", **ULTRAPLAST™**, poids : 50 Kg.



Plastiques Cascades - Re-Plast
1350 ch Quatre Saisons
N D du Bon Conseil (Québec)
Canada J0C 1A0
1-888-313-2440

Park Series - Rectangular flower planter 24"x36"

#525/6/7/8/9



Rectangular flower planter 24"x36" #525, #526, #527, #528, #529 "Park Series"

- The flower planter is completely made of **ULTRAPLAST™** recycled plastic.
- The bottom of flower planter is black.
- The sides of flower planter are available in grey (#526), brown (#527), green (#528), sand (#525) or red wood (#529).
- The side and bottom slats are in 2" x 6" (37mm x 137mm) in **ULTRAPLAST™** recycled plastic.
- Dimensions: 24" x 36" x 19" (610mm x 914mm x 483mm).
- Capacity: 30 gal. US (113 liters).
- Available installation : surface mounted.
- Factory assembly.

Standard installation details:

- Surface mounted.

Options:

- Stainless steel standard anchor.
- Stainless steel antitheft anchor.

Rectangular flower planter 24"x36", ULTRAPLAST™, weight : 110 Lb.