

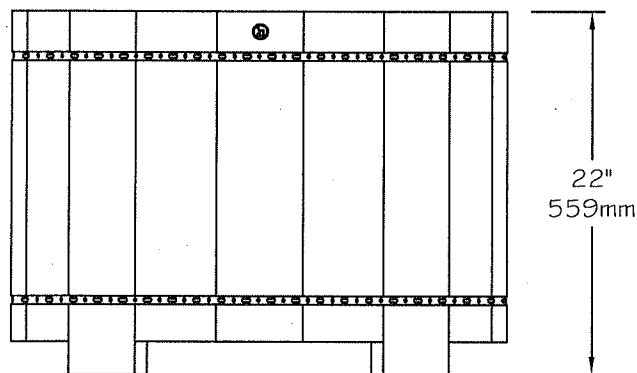
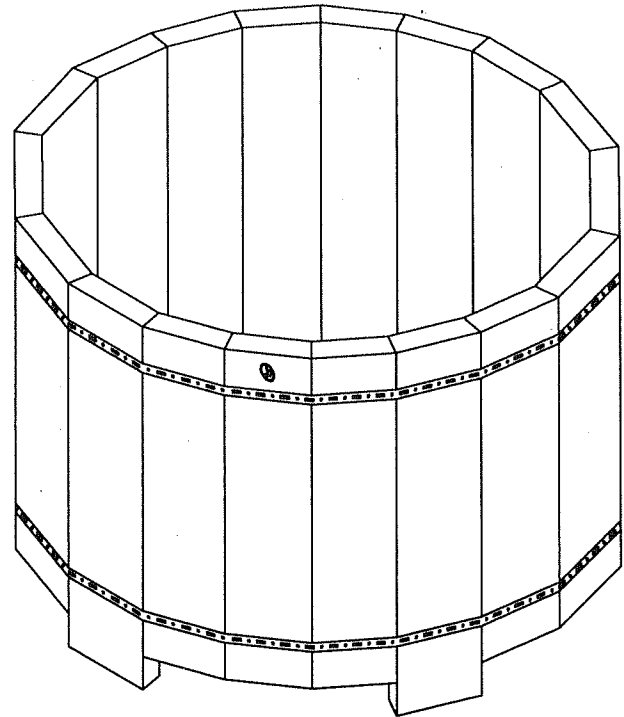
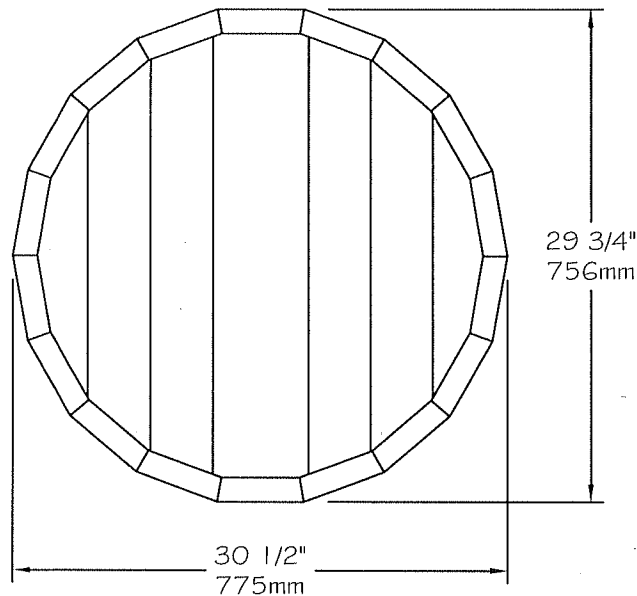


Plastiques Cascades - Re-Plast

1350 ch Quatre Saisons  
N D du Bon Conseil (Québec)  
Canada J0C 1A0  
1-888-313-2440

Série Parc - Bac à fleur polygonal 30 1/2"

#541/2/3/8/9



## Bac à fleur polygonal 30 1/2" #541, #542, #543, #548, #549 "Série Parc"

- Bac fait entièrement de plastique recyclé **ULTRAPLAST™**.
- Le fond du bac est noire et les côtés sont disponibles en gris (#541), brun (#542), vert (#543), sable (#548) ou cèdre rouge (#549).
- Les planches des côtés et du fond sont faites de lattes 37mm x 137mm (2" x 6") en plastique recyclé **ULTRAPLAST™**.
- Deux bandes de retenue en acier inoxydable maintiennent l'assemblage.
- Dimensions: 775mm x 775mm x 660mm (30 1/2" x 30 1/2" x 26").
- Capacité: 150 litres (40 gal. US).
- Type d'installation disponible: en surface seulement.
- Assemblé.

### Détails d'installation standard:

- En surface.

### Options:

- Ancrage standard en acier inoxydable.
- Ancrage antivol en acier inoxydable.

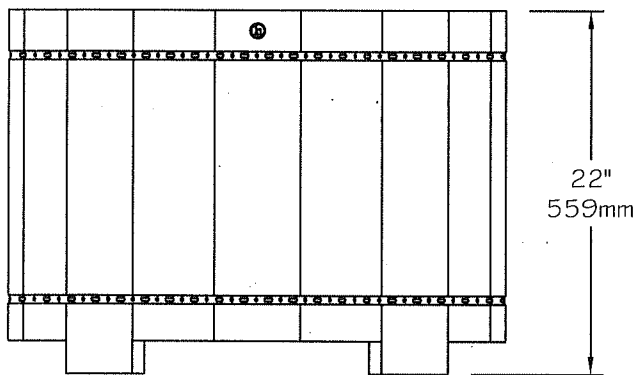
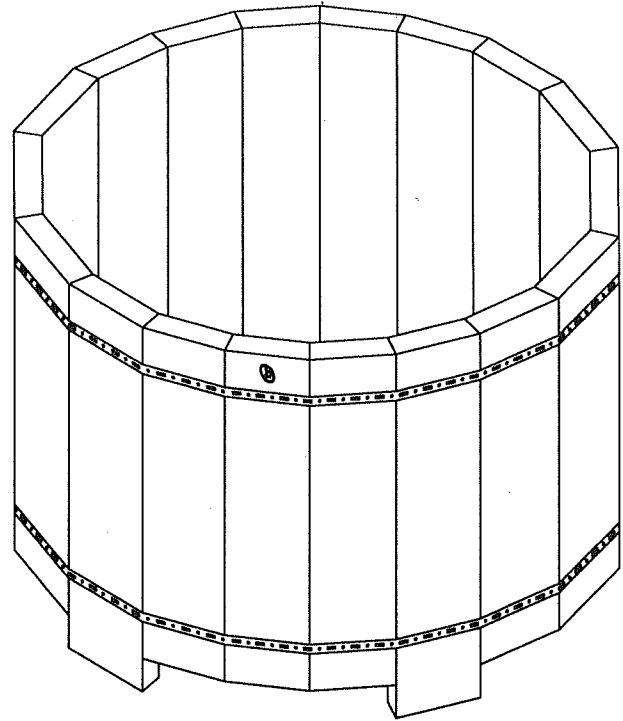
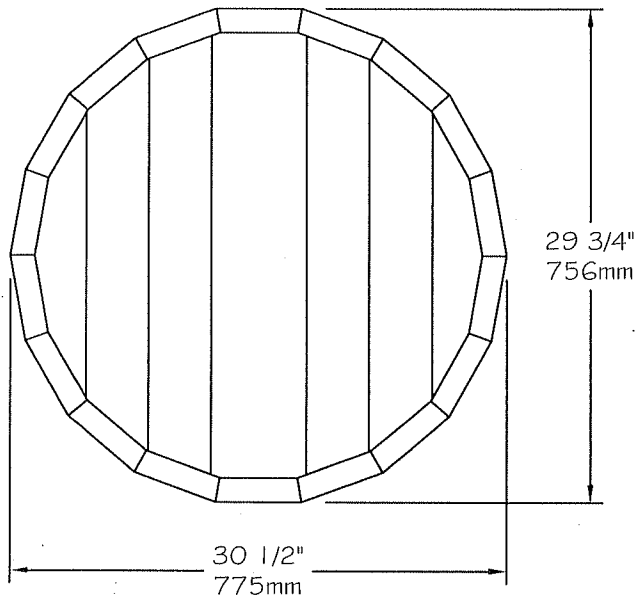
Bac à fleur polygonal 30 1/2", **ULTRAPLAST™**, poids : 65.77 Kg.



Plastiques Cascades - Re-Plast  
1350 ch Quatre Saisons  
N D du Bon Conseil (Québec)  
Canada J0C 1A0  
1-888-313-2440

**Park Series - Polygonal flower planter 30 1/2"**

**#541/2/3/8/9**



### **Polygonal flower planter 30 1/2" #541, #542, #543, #548, #549 "Park Series"**

- The flower planter is completely made of **ULTRAPLAST™** recycled plastic.
- The bottom of flower planter is black.
- The sides of flower planter are available in grey (#541), brown (#542), green (#543), sand (#548) or red wood (#549).
- The side and bottom slats are in 2" x 6" (37mm x 137mm) in **ULTRAPLAST™** recycled plastic.
- Two stainless steel band (strip) restraint the assembly.
- Dimensions: 30 1/2" x 30 1/2" x 26" (775mm x 775mm x 660mm).
- Capacity: 40 gal. US (150 liters).
- Available installation : surface mounted.
- Factory assembly.

#### **Standard installation details:**

- Surface mounted.

#### **Options:**

- Stainless steel standard anchor.
- Stainless steel antitheft anchor.

Polygonal flower planter 30 1/2", **ULTRAPLAST™**, weight : 145 Lb.