



Plastiques Cascades - Re-Plast

1350 ch Quatre Saisons
N D du Bon Conseil (Québec)
Canada J0C 1A0
1-888-313-2440

Série Parc - Table de pique-nique pour fauteuil roulant

#470/1/3/4/8

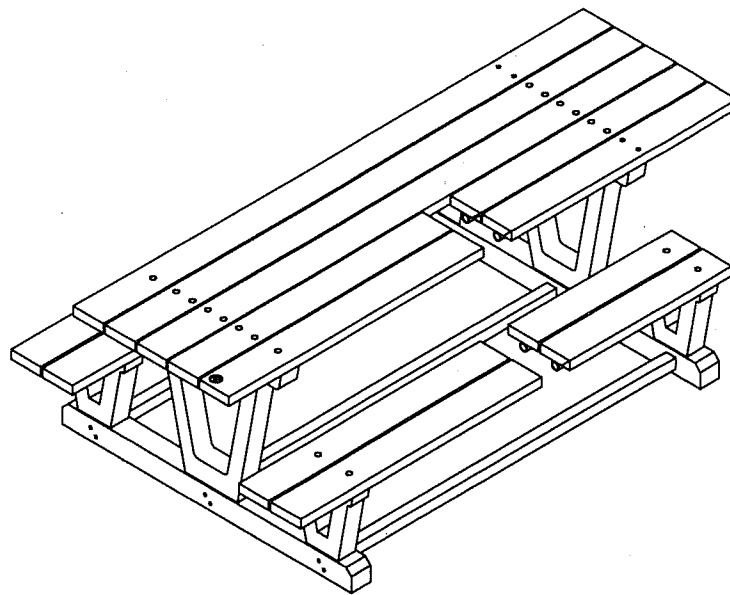
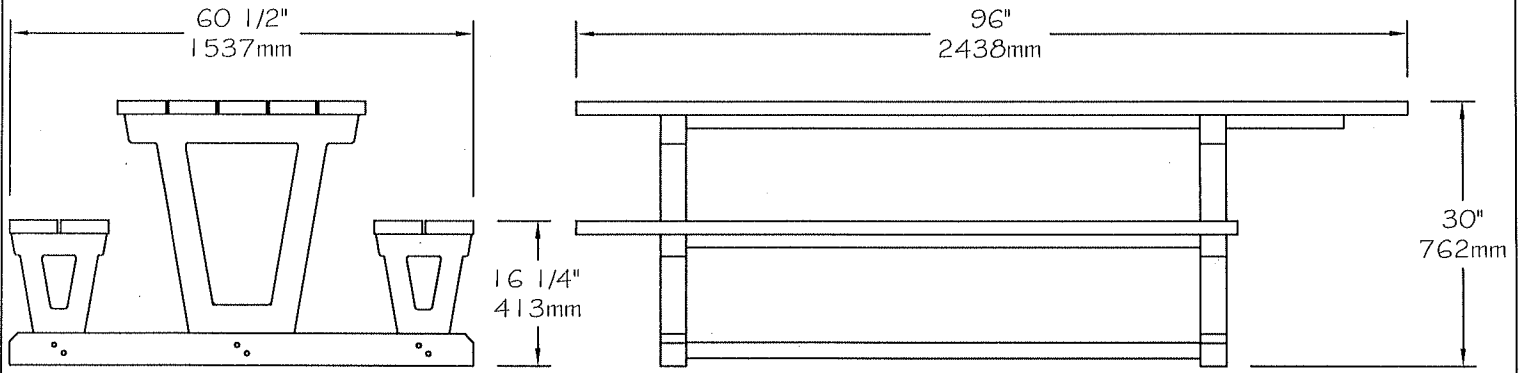


Table de pique-nique pour fauteuil roulant #470, #471, #473, #474, #478 "Série Parc"

- Table faite entièrement de plastique recyclé **ULTRAPLAST™**.
- La structure de la table est noire et les planches sont disponibles en gris (#470), brun (#471), vert (#474), sable (#478) ou cèdre rouge (#473).
- Les planches du siège sont faites de lattes 37mm x 137mm (2" x 6") en plastique recyclé **ULTRAPLAST™**, elles sont renforcées d'un tube d'aluminium Ø49mm x 1524mm (Ø 1 5/16" x 60").
- Les planches de la table sont faites de lattes 37mm x 137mm (2" x 6") en plastique recyclé **ULTRAPLAST™**, elle sont renforcés d'un tube d'aluminium Ø49mm x 1981mm (Ø 1 5/16" x 78").
- Les pattes du banc sont faites entièrement de plastique recyclé **ULTRAPLAST™** noir. Des boulons sont insérés lors du moulage des pattes pour fixer les lattes de siège et de dessus de table.
- Quincaillerie non-visible.
- Dimensions: 2438mm x 1537mm x 762mm (96" x 60 1/2" x 30").
- Type d'installation disponible: en surface seulement.
- Non-assemblé.

Détails d'installation standard:

- En surface.

Options:

- Ancrage standard en acier inoxydable.
- Ancrage antivol en acier inoxydable.
- Assemblage en usine.

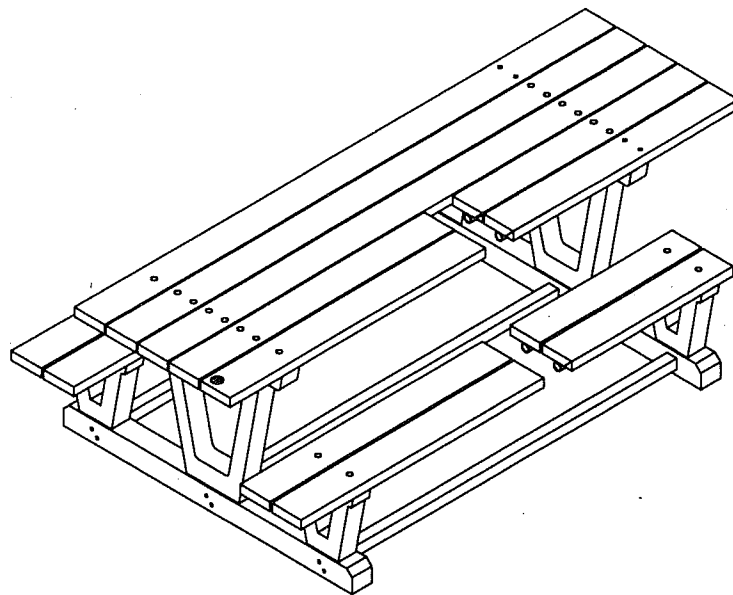
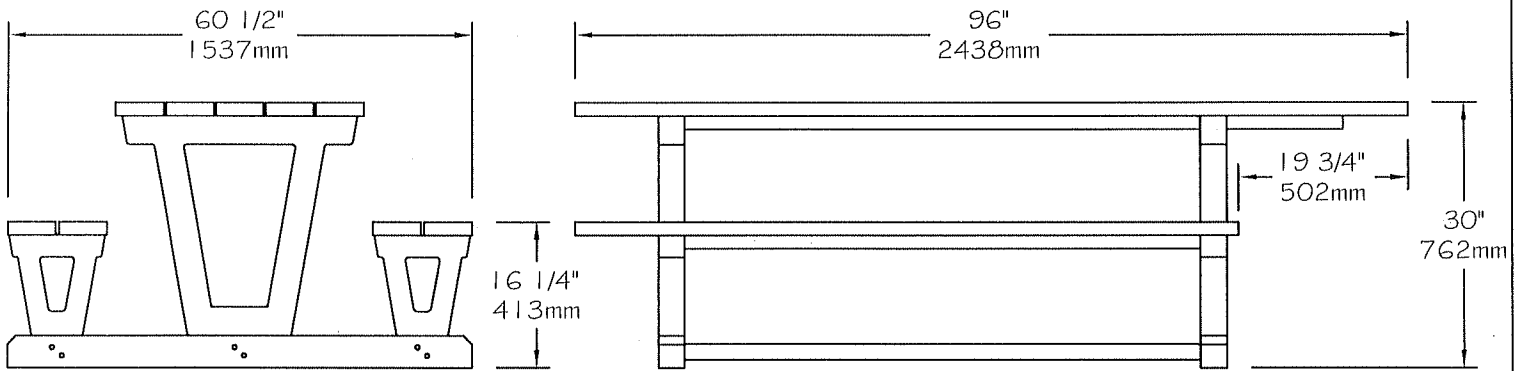
Table de pique-nique pour fauteuil roulant, **ULTRAPLAST™**, poids : 165 Kg.



Plastiques Cascades - Re-Plast
1350 ch Quatre Saisons
N D du Bon Conseil (Québec)
Canada J0C 1A0
1-888-313-2440

Park Series - Wheelchair picnic table

#470/1/3/4/8



Wheelchair picnic table #470, #471, #473, #474, #478 "Park Series"

- The table is completely made of **ULTRAPLAST™** recycled plastic.
- The table structure is black and the slats are available in grey (#470), brown (#471), green (#474), sand (#478) or red wood (#473).
- The seat slats, 2" x 6" (37mm x 137mm) in **ULTRAPLAST™** recycled plastic, are reinforced with a aluminium pipe Ø1 15/16" x 60" (Ø49mm x 1524mm).
- The table slats, 2" x 6" (37mm x 137mm) in **ULTRAPLAST™** recycled plastic, are reinforced with a aluminium pipe Ø1 15/16" x 78" (Ø49mm x 1981mm).
- The legs are made of black **ULTRAPLAST™** recycled plastic. Machine screws are inserted in the plastic during molding to fix the table and seat slats.
- Hidden Hardware.
- Dimensions: 96" x 60 1/2" x 30" (2437mm x 1537mm x 762mm).
- Available installation : surface mounted.
- Shipped ready to be assembled.

Standard installation details:

- Surface mounted.

Options:

- Stainless steel standard anchor.
- Stainless steel antitheft anchor.
- Factory assembly.

Wheelchair picnic table, **ULTRAPLAST™**, weight : 353 Lb.