

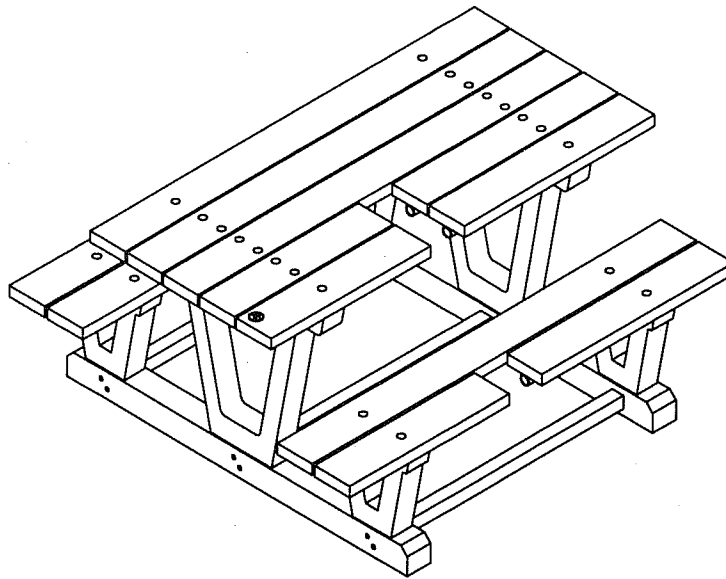
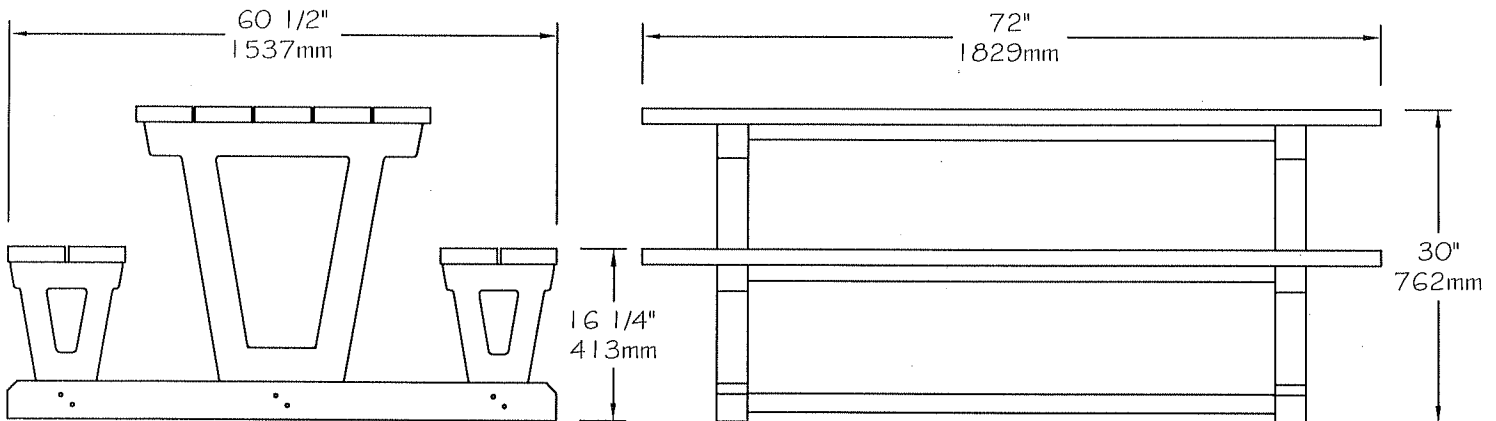


## Plastiques Cascades - Re-Plast

1350 ch Quatre Saisons  
N D du Bon Conseil (Québec)  
Canada J0C 1A0  
1-888-313-2440

## Série Parc - Table de pique-nique

# #410/1/2/4/8



## Table de pique-nique #410, #411, #412, #414, #418 "Série Parc"

-Table faite entièrement de plastique recyclé **ULTRAPLAST™**.

-La structure de la table est noire et les planches sont disponibles en gris (#410), brun (#412), vert (#414), sable (#418) ou cèdre rouge (#411).

-Les planches du siège et de la table sont faites de lattes 37mm x 137mm (2" x 6") en plastique recyclé **ULTRAPLAST™**, elles sont renforcées d'un tube de plastique Ø32mm x 1219mm (Ø1 1/4" x 48") noir.

-Les pattes du banc sont faites entièrement de plastique recyclé **ULTRAPLAST™** noir. Des boulons sont insérés lors du moulage des pattes pour fixer les lattes de siège et de dessus de table.

-Quincaillerie non-visible.

-Dimensions: 1829mm x 1537mm x 762mm (72" x 60 1/2" x 30").

-Type d'installation disponible: en surface seulement.

-Non-assemblée.

### Détails d'installation standard:

-En surface.

### Options:

-Ancrage standard en acier inoxydable.

-Ancrage antivol en acier inoxydable.

-Assemblage en usine.

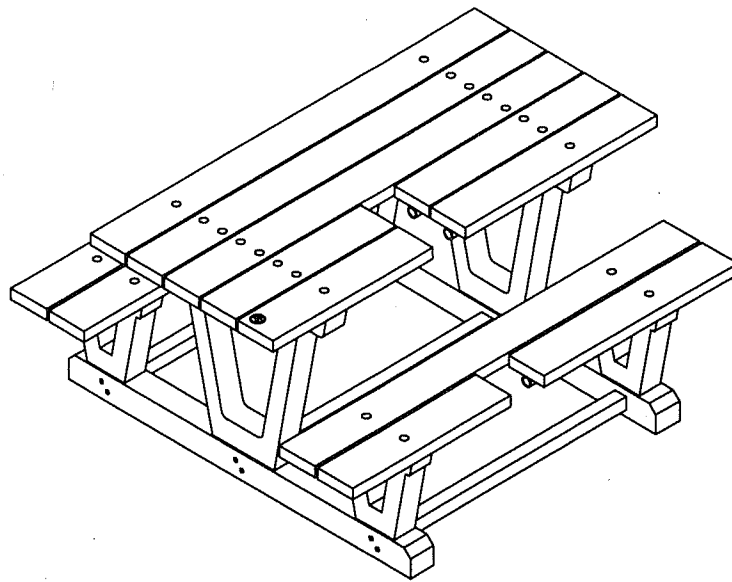
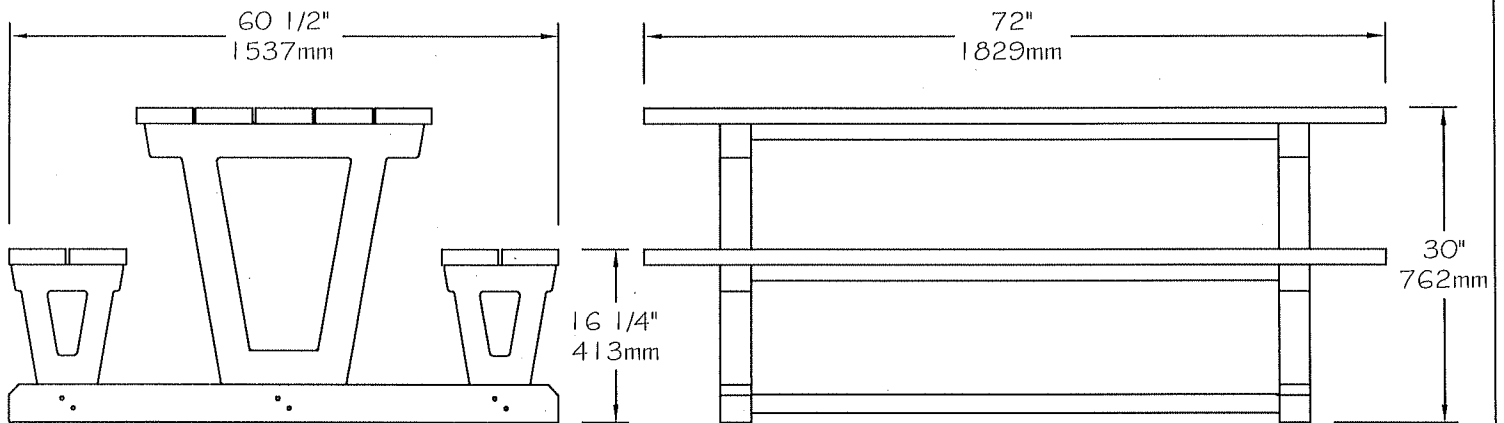
Table de pique-nique, **ULTRAPLAST™**, poids : 139 Kg.



**Plastiques Cascades - Re-Plast**  
1350 ch Quatre Saisons  
N D du Bon Conseil (Québec)  
Canada J0C 1A0  
1-888-313-2440

**Park Series - Picnic table**

**#410/1/2/4/8**



## **Picnic table #410, #411, #412, #414, #418 "Park Series"**

- The table is completely made of **ULTRAPLAST™** recycled plastic.
- The table structure is black and the slats are available in grey (#410), brown (#412), green (#414), sand (#418) or red wood (#411).
- The seat and table slats, 2" x 6" (37mm x 137mm) in **ULTRAPLAST™** recycled plastic, are reinforced with a black plastic pipe Ø1 1/4" x 48" (Ø32mm x 1219mm).
- The legs are made of black **ULTRAPLAST™** recycled plastic. Machine screws are inserted in the plastic during molding to fix the table and seat slats.
- Hidden Hardware.
- Dimensions: 72" x 60 1/2" x 30" (1829mm x 1537mm x 762mm).
- Available installation : surface mounted.
- Shipped ready to be assembled.

### **Standard installation details:**

- Surface mounted.

### **Options:**

- Stainless steel standard anchor.
- Stainless steel antitheft anchor.
- Factory assembly.

*Picnic table, ULTRAPLAST™, weight : 306 Lb.*