



Plastiques Cascades - Re-Plast
1350 ch Quatre Saisons
N D du Bon Conseil (Québec)
Canada J0C 1A0
1-888-313-2440

Série Parc - Table de pique-nique pour fauteuil roulant

#450/2/3/4/8

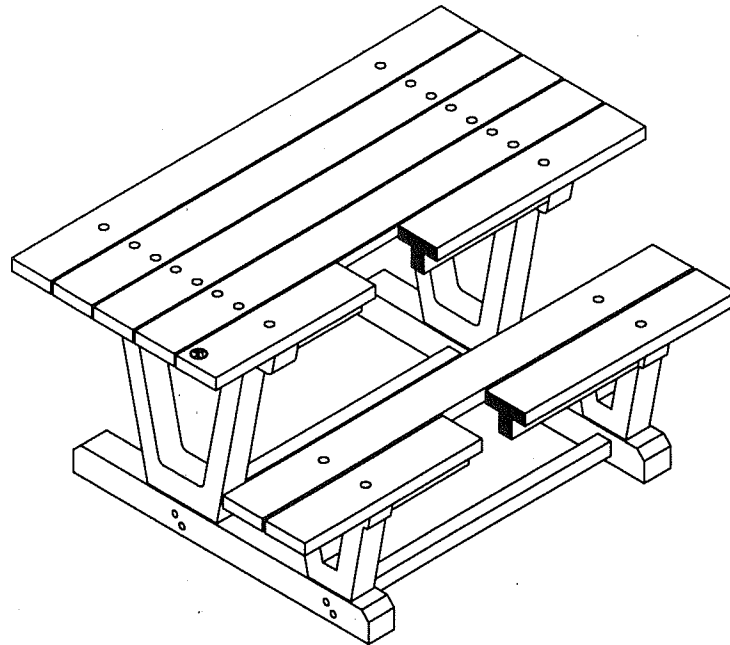
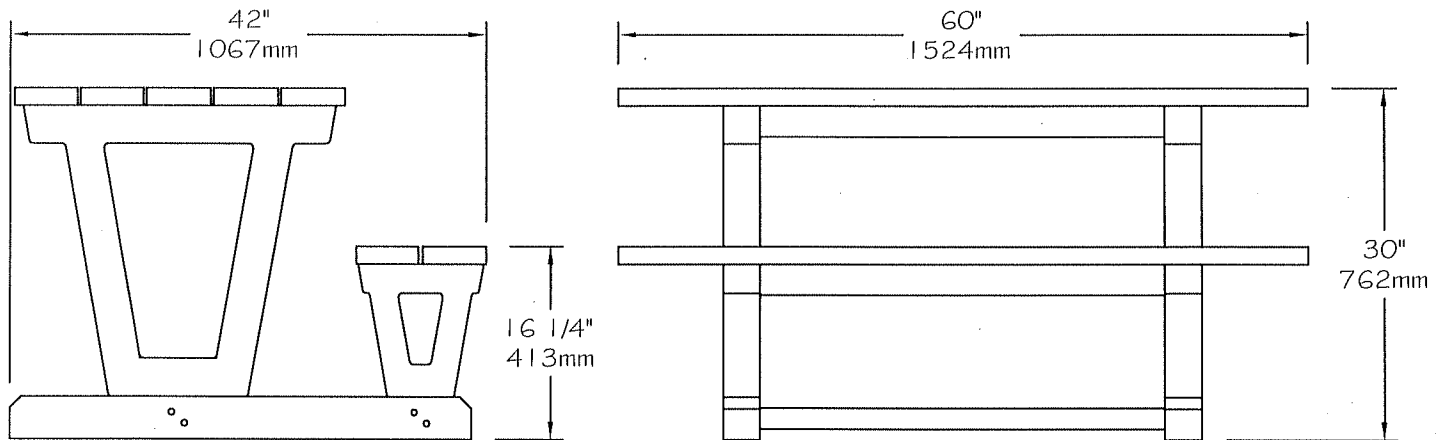


Table de pique-nique pour fauteuil roulant #450, #452, #453, #454, #458 "Série Parc"

-Table faite entièrement de plastique recyclé **ULTRAPLAST™**.

-La structure de la table est noire et les planches sont disponibles en gris (#450), brun (#452), vert (#454), sable (#458) ou cèdre rouge (#453).

-Les planches du siège et de la table sont faites de lattes 37mm x 137mm (2" x 6") en plastique recyclé **ULTRAPLAST™**, elles sont renforcées de latte 37mm x 62mm (2" x 3") noir.

-Les pattes du banc sont faites entièrement de plastique recyclé **ULTRAPLAST™** noir. Des boulons sont insérés lors du moulage des pattes pour fixer les lattes de siège et de dessus de table.

-Quincaillerie non-visible.

-Dimensions: 1524mm x 1067mm x 762mm (60" x 42" x 30").

-Type d'installation disponible: en surface seulement.

-Non-assemblée.

Détails d'installation standard:

-En surface.

Options:

-Ancrage standard en acier inoxydable.

-Ancrage antiviol en acier inoxydable.

-Assemblage en usine.

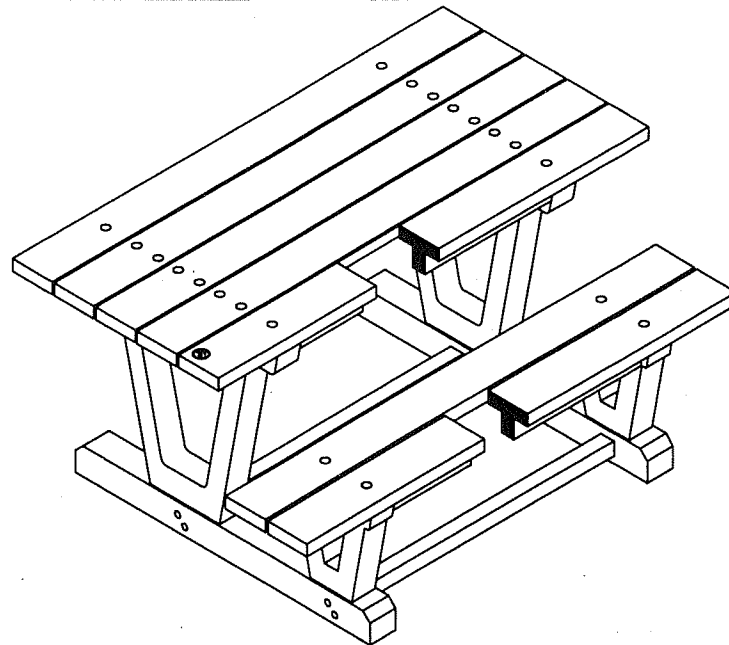
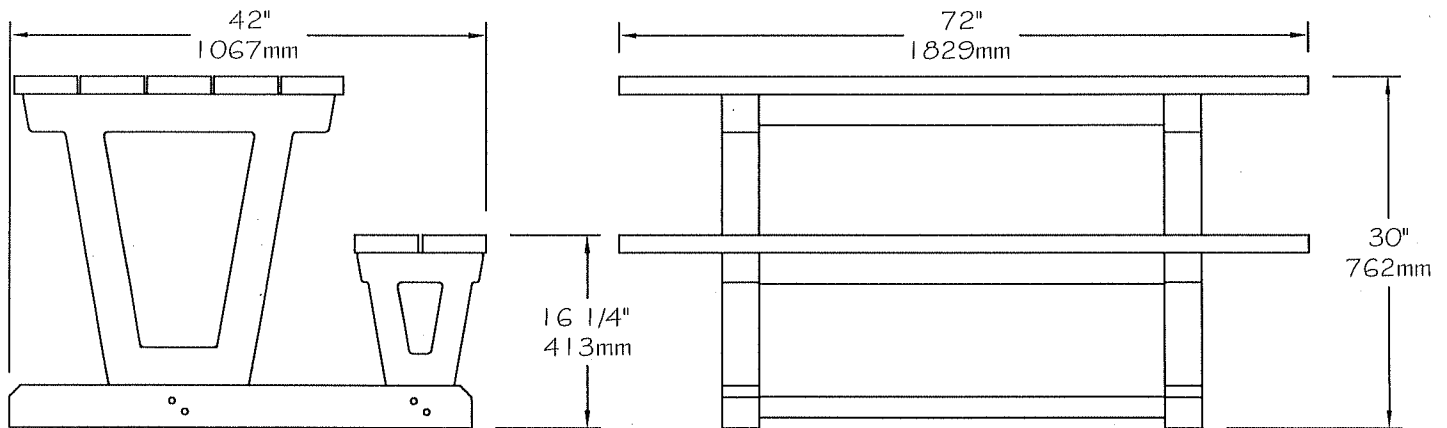
Table de pique-nique pour fauteuil roulant, **ULTRAPLAST™**, poids : 107 Kg.



Plastiques Cascades - Re-Plast
1350 ch Quatre Saisons
N D du Bon Conseil (Québec)
Canada J0C 1A0
1-888-313-2440

Park Series - Wheelchair picnic table

#450/1/2/4/8



Wheelchair picnic table #450, #451, #452, #454, #458 "Park Série"

- The table is completely made of **ULTRAPLAST™** recycled plastic.
- The table structure is black and the slats are available in grey (#450), brown (#452), green (#454), sand (#458) or red wood (#451).
- The seat and table slats, 2" x 6" (37mm x 137mm) in **ULTRAPLAST™** recycled plastic, are reinforced with a black slats 2" x 3" (37mm x 62mm).
- The legs are made of black **ULTRAPLAST™** recycled plastic. Machine screws are inserted in the plastic during molding to fix the table and seat slats.
- Hidden Hardware.
- Dimensions: 72" x 42" x 30" (1829mm x 1067mm x 762mm).
- Available installation : surface mounted.
- Shipped ready to be assembled.

Standards installation detail:

- Surface mounted.

Options:

- Stainless steel standard anchor.
- Stainless steel antitheft anchor.
- Factory assembly.

Wheelchair picnic table, **ULTRAPLAST™**, weight : 235 Lb.