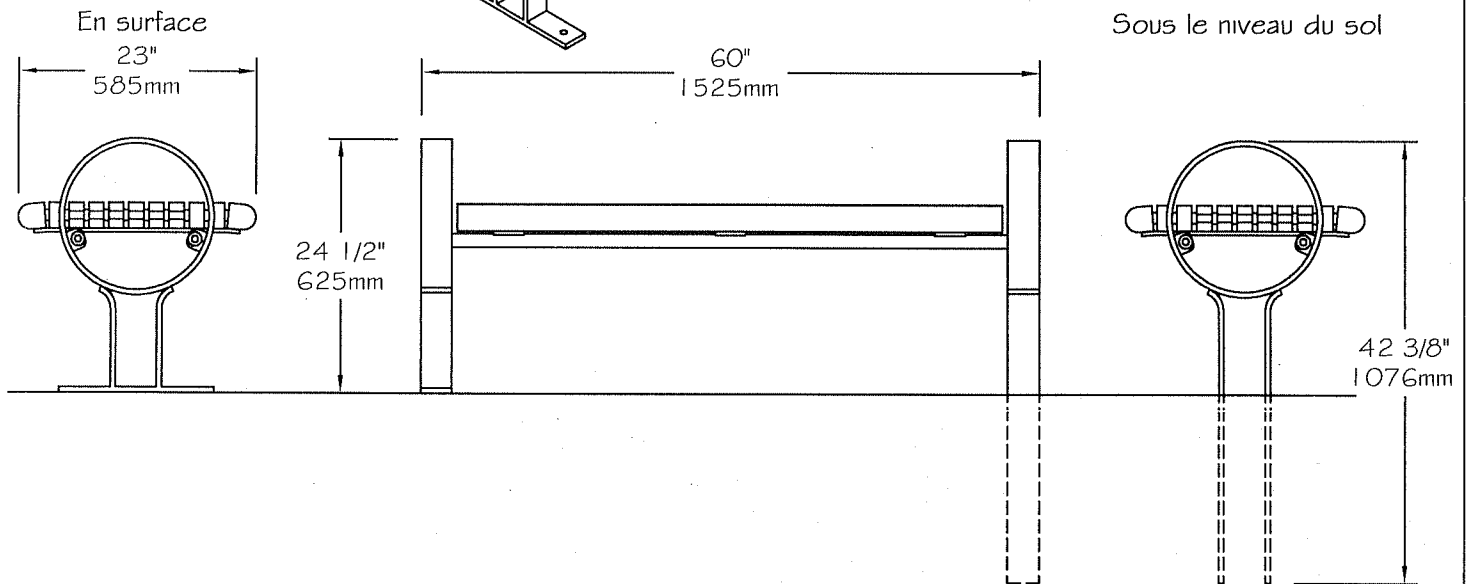
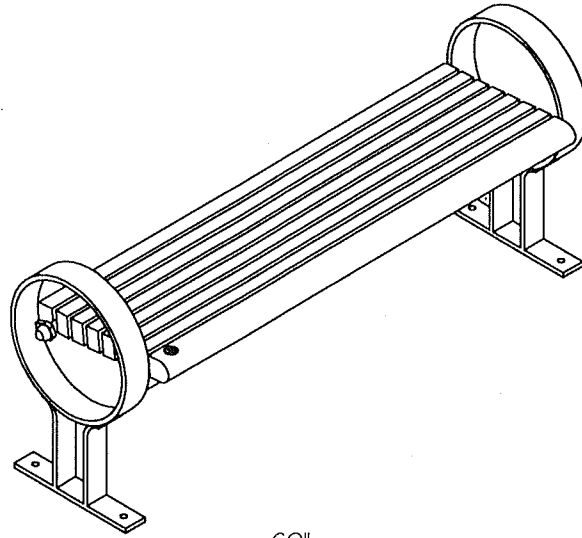




**Plastiques Cascades - Re-Plast**  
1350 ch Quatre Saisons  
N D du Bon Conseil (Québec)  
Canada J0C 1A0  
1-888-313-2440

**Série Lavolette- Banc droit 60"**  
**#594002**



## **Banc droit 60" #594002 "Série Lavolette"**

- Banc fait de planches de plastique recyclé **ULTRAPLAST™** et d'une structure d'acier avec revêtement anticorrosion "InfiniGuard Professionnal".
- Les planches du banc sont disponibles en gris (#594002/GR), brun (#594002/BR), vert (#594002/VE), sable (#594002/SB) ou cèdre rouge (#594002/RW).
- Banc construit de lattes 37mm x 62mm (2" x 3") et de profilés "Bullnose" 62mm x 62mm (3" x 3").
- Patte en acier plat 13mm x 75mm (1/2" x 3").
- Support de siège en acier plat 10mm x 100mm (3/8" x 4").
- Structure tubulaire en acier et tiges de renforcement en acier avec espaceurs en nylon.
- Quincaillerie caméléon.
- Ancrage standard en acier inoxydable.
- Dimensions: 1525mm x 585mm x 625mm (60" x 23" x 24 1/2").
- Type d'installation disponible: en surface ou sous le niveau du sol.
- Assemblé en usine.

### **Détails d'installation standard:**

- En surface.
- Sous le niveau du sol.

### **Options:**

- Ancrage antivol en acier inoxydable.
- Quincaillerie antivol en acier inoxydable.
- Semi-Assemblé.

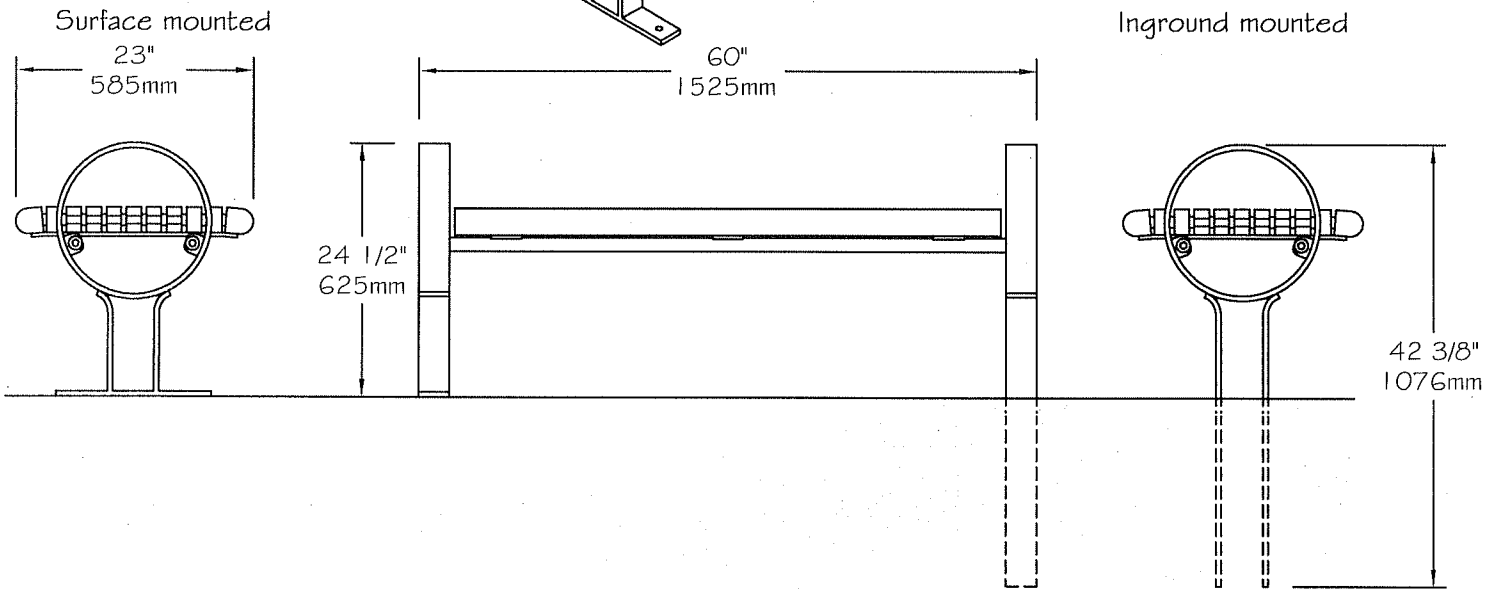
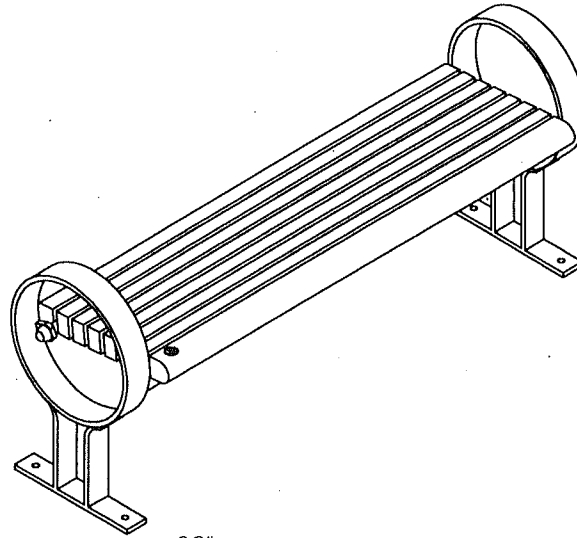
Banc droit 60", ULTRAPLAST™, poids : 100 Kg.



**Plastiques Cascades - Re-Plast**  
1350 ch Quatre Saisons  
N D du Bon Conseil (Québec)  
Canada J0C 1A0  
1-888-313-2440

**Laviolette Series - Straight bench 60"**

**#594002**



## **Straight bench 60" #594002 "Laviolette Series"**

- The slats bench is completely made of **ULTRAPLAST™** recycled plastic and the structure is in steel are coated with our infiniGuard Professional anti-corrosion system.
- The seat and backrest slats are available in grey (#594002/GR), brown (#594002/BR), green (#594002/VE), sand (#594002/SB) or red wood (#594002/RW).
- The bench is composed with slats 2" x 3" (37mm x 62mm) and with Bullnose slats 3" x 3" (62mm x 62mm).
- The slats and Bullnose slats are in **ULTRAPLAST™** recycled plastic.
- Flat steel legs 1/2" x 3" (13mm x 76mm).
- Steel structure tubes and reinforcing steel contour rod with nylon spacers .
- Flat steel seat support 3/8" x 4" (10mm x 100mm).
- Dimensions: 60" x 23" x 24 1/2" (1525mm x 585mm x 625mm).
- Cameleon hardware.
- Stainless steel standard anchor.
- Available installation: surface mounted or in-ground mounted.
- Factory assembly.

### **Standard installation details:**

- Surface mounted.
- In-ground mounted.

### **Options:**

- Stainless steel antitheft anchor.
- Stainless steel antitheft hardware.
- Semi assembly.

Straight bench 60", **ULTRAPLAST™**, weight : 220 Lb.