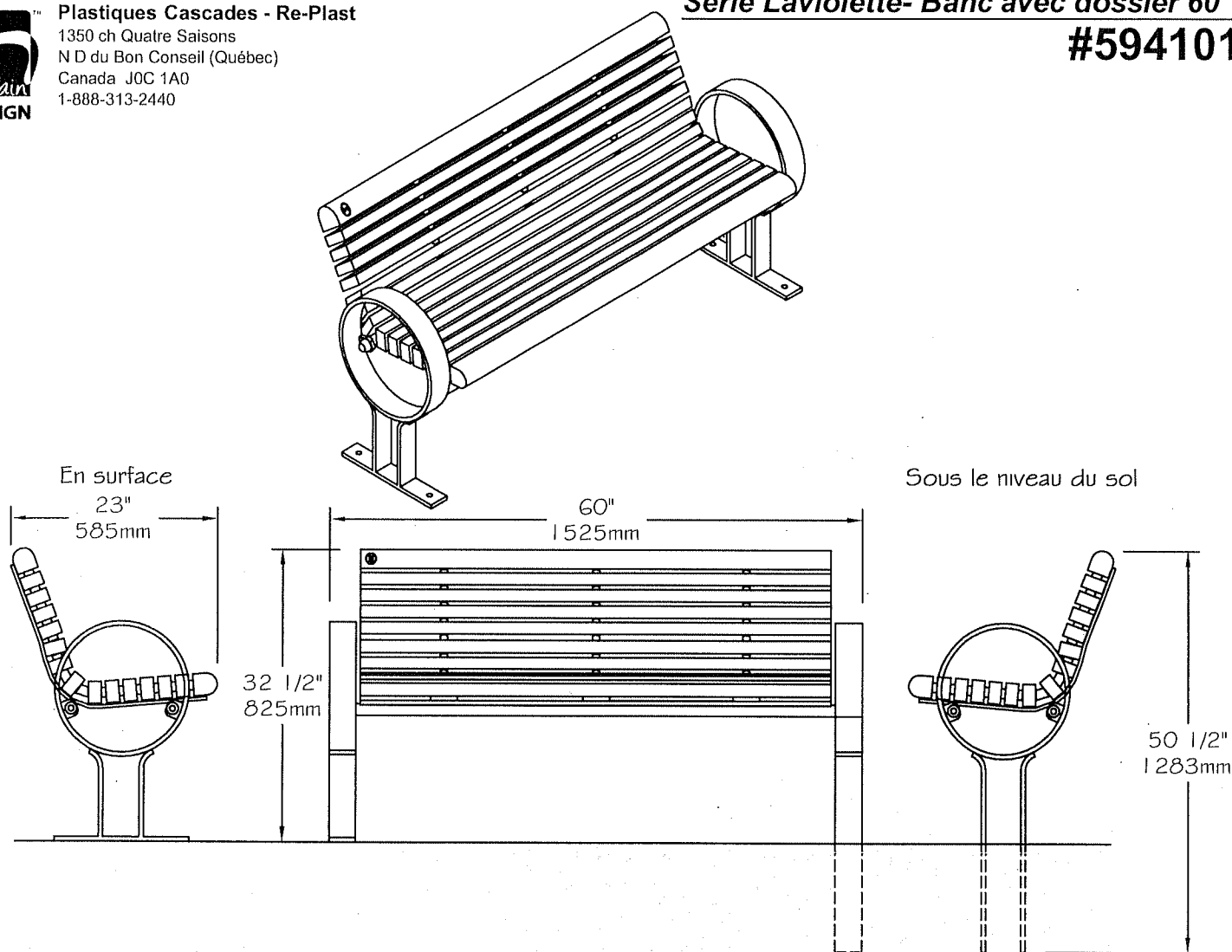




Plastiques Cascades - Re-Plast
1350 ch Quatre Saisons
N D du Bon Conseil (Québec)
Canada J0C 1A0
1-888-313-2440

Série Lavolette- Banc avec dossier 60"

#594101



Banc avec dossier 60" #594101 "Série Lavolette"

-Banc fait de planches de plastique recyclé **ULTRAPLAST™** et d'une structure d'acier avec revêtement anticorrosion "InfiniGuard Professionnel".

-Les planches du banc sont disponibles en gris (#594101/GR), brun (#594101/BR), vert (#594101/VE), sable (#594101/SB) ou cèdre rouge (#594101/RW).

-Banc construit de lattes 37mm x 62mm (2" x 3") et de profilés "Bullnose" 62mm x 62mm (3" x 3").

-Les lattes et profilés "Bullnose" sont fait de plastique recyclé **ULTRAPLAST™**.

-Patte en acier plat 13mm x 75mm (1/2" x 3").

-Support de siège en acier plat 10mm x 100mm (3/8" x 4").

-Structure tubulaire et tiges de renforcement en acier avec espaceurs en nylon.

-Quincaillerie caméléon.

-Ancrage standard en acier inoxydable.

-Dimensions: 1525mm x 585mm x 825mm (60" x 23" x 32 1/2").

-Type d'installation disponible: en surface ou sous le niveau du sol.

-Assemblé en usine.

Détails d'installation standard:

-En surface.

-Sous le niveau du sol.

Options:

-Ancrage antivol en acier inoxydable.

-Quincaillerie antivol en acier inoxydable.

-Semi-Assemblé.

Banc avec dossier 60", **ULTRAPLAST™**, poids : 115 Kg.

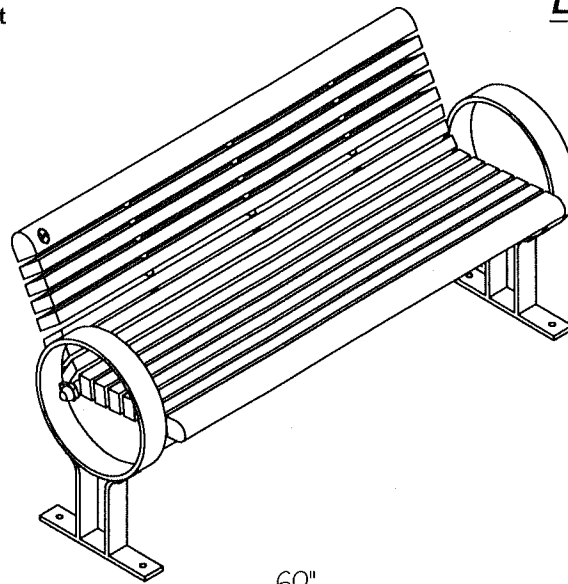


Plastiques Cascades - Re-Plast

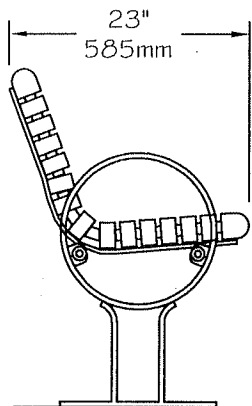
1350 ch Quatre Saisons
N D du Bon Conseil (Québec)
Canada J0C 1A0
1-888-313-2440

Laviolette Series - Bench 60"

#594101

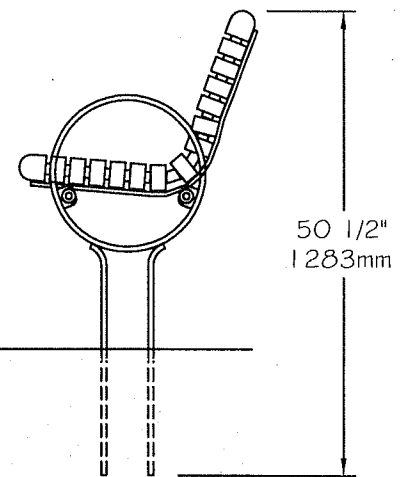


Surface mounted

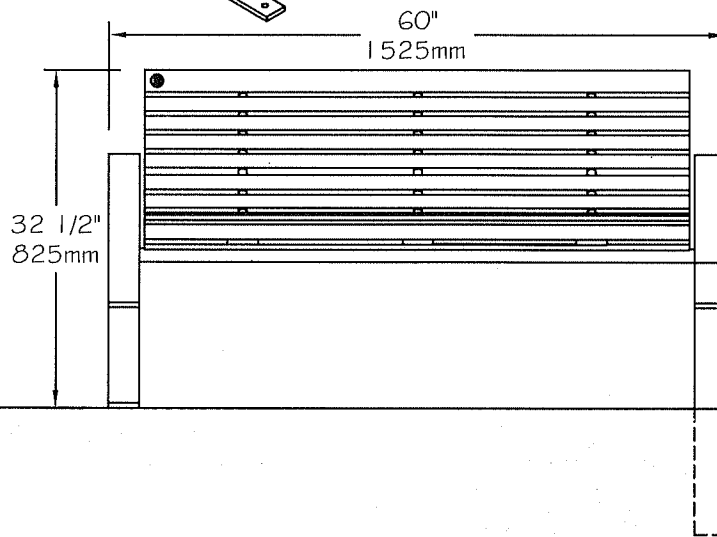


23"
585mm

Inground mounted



50 1/2"
1283mm



60"
1525mm

32 1/2"
825mm

Bench 60" #594101 "Laviolette Series"

- The slats bench is completely made of **ULTRAPLAST™** recycled plastic and the structure is in steel are coated with our infiniGuard Professional anti-corrosion system.
- The seat and backrest slats are available in grey (#594101/GR), brown (#594101/BR), green (#594101/VE), sand (#594101/SB) or red wood (#594101/RW).
- The bench is composed with slats 2" x 3" (37mm x 62mm) and with Bullnose slats 3" x 3" (62mm x 62mm).
- The slats and Bullnose slats are in **ULTRAPLAST™** recycled plastic.
- Flat steel legs 1/2" x 3" (13mm x 76mm).
- Steel structure tubes and reinforcing steel contour rod with nylon spacers.
- Flat steel seat support 3/8" x 4" (10mm x 100mm).
- Dimensions: 60" x 23" x 32 1/2" (1525mm x 585mm x 825mm).
- Cameleon hardware.
- Stainless steel standard anchor.
- Available installation: surface mounted or in-ground mounted.

-Factory assembly.

Standard installation details:

- Surface mounted.
- In-ground mounted.

Options:

- Stainless steel antitheft anchor.
- Stainless steel antitheft hardware.
- Semi assembly

Bench 60", **ULTRAPLAST™**, weight : 250 Lb.