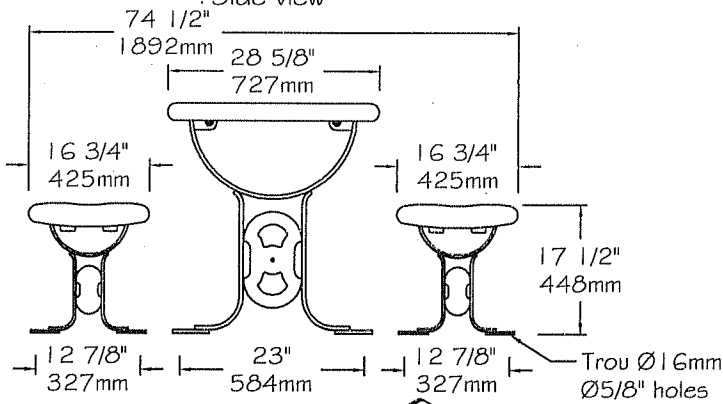
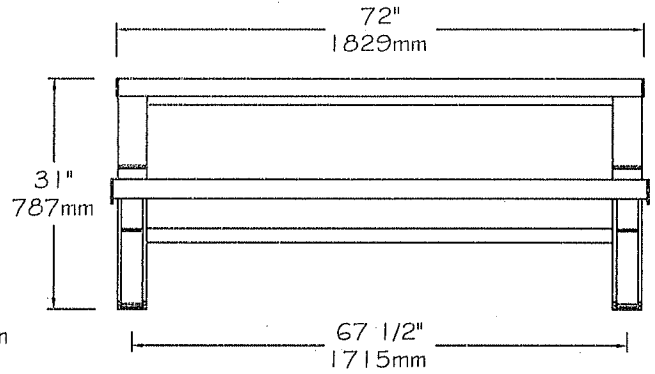


Fiche technique de la table de pique-nique Franklin 1829mm / Specification sheet for Franklin picnic table 72"

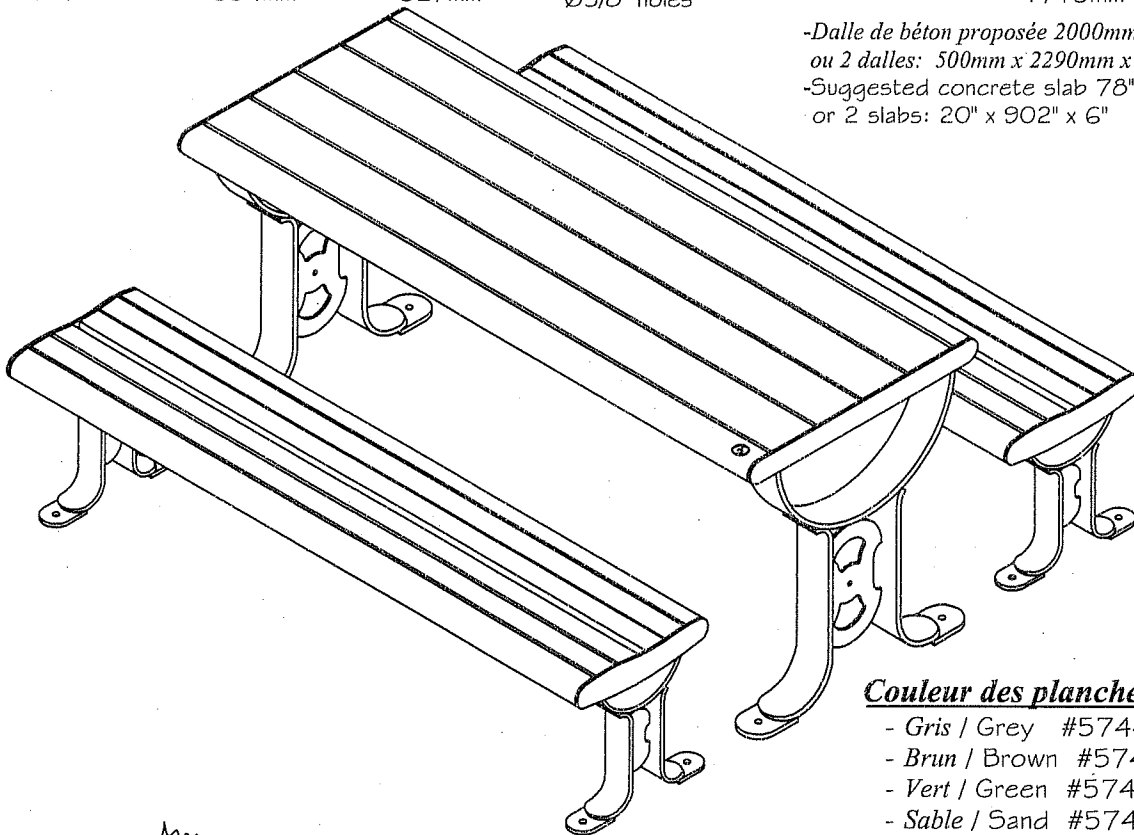
Vue de profil
Side view



Vue d'élevation
Front view



- Dalle de béton proposée 2000mm x 2290mm x 150mm
ou 2 dalles: 500mm x 2290mm x 150mm
- Suggested concrete slab 78" x 90" x 6"
or 2 slabs: 20" x 902" x 6"



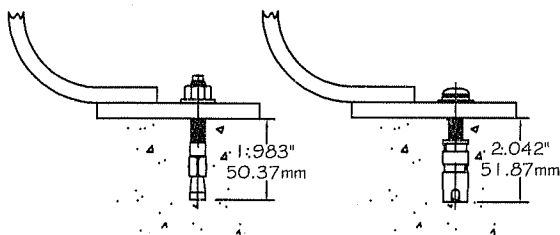
Couleur des planches / Slat color:

- Gris / Grey #574401/GR
- Brun / Brown #574401/BR
- Vert / Green #574401/VE
- Sable / Sand #574401/SB
- Cèdre rouge / Red cedar #574401/RW

Couleur de piètement / Frame color:

- Noir / Black
- *Gris métallique / *Metalic charcoal
- *Disponible sous soumission
- *Available upon quotation request

Ancrage / Anchor



-Ancrage standard inox.
SS standard anchor

-Ancrage antivol inox.
SS antitheft anchor
(Option #OAN)

-Ancrage antivol inox.
In-ground permanent anchor
(Option #ANC-FIX-01)

Poids / Weight : 270 Kg. / 595 Lb.

Nom du Produit: TABLE DE PIQUE-NIQUE 72" / PICNIC TABLE 72"			
# Produit:		#574401	
 Plastiques Cascades - Re-Plast 1350 ch Quatre Saisons N D du Bon Conseil (Québec) Canada J0C 1A0 1-888-313-2440			
Dessinateur: DEBBY DIONNE	Date: 12 SEPT. 06	Page: 1/2	Révision:

Assemblage de la table de pique-nique Franklin / Franklin picnic table assembly

Liste de matériel / Bill of material

#	Qt.	#Produit / #Product	Description
A	2	#128701	Patte de table / Table leg
B	1	#128702	Dessus de table / Reinforcements of table
C	1	#128703	Renfort de table / Reinforcements of table
D	4	#128751	Patte de banc / Bench leg
E	2	#128752	Lit de banc / Seat bed
F	6	#AA1	Bullnose de plastique recyclé / Recycled plastic bullnose : 3" x 3" x 72"
G	8	#D01	Planche de plastique recyclé / Recycled plastic slat : 2" x 3" x 72"
H	4	#J01	Planche de plastique recyclé / Recycled plastic slat : 2" x 6" x 72"
J	2	#BOUHEX-3/8-16-1 1/2 SS	Vis tête hexagonal / Hexagonal head screw: 3/8-16 x 1 1/2"
K	12	#BOU-TR-HAL-3/8-16 1 SS	Vis tête ronde, prise à six pans creux / Round head screw, allen socket: 3/8-16 x 1"
L	14	#RON-PL-3/8-7/8 SS	Rondelle plate / Flat washer : Ø3/8" int. x Ø7/8" ext.
M	14	#RON-FR-3/8 SS	Rondelle autoblocante / Lock washer : Ø3/8" int.
N	88	#DT2000-1/4-1 1/2-NR	Vis DT2000 peinturé noir / DT2000 screw, painting black: 1/4-20 x 1 1/2"
P	12	#KB	Ancrage standard en acier inoxydable / Stainless steel standard anchor

Nom du Produit: TABLE DE PIQUE-NIQUE 72" / PICNIC TABLE 72"			
# Produit:		#574401	
 Plastiques Cascades - Re-Plast 1350 ch Quatre Saisons N D du Bon Conseil (Québec) Canada J0C 1A0 1-888-313-2440			
Dessinateur:	Date:	Page:	Révision:
DEBBY DIONNE	12 SEPT. 08	2/2	