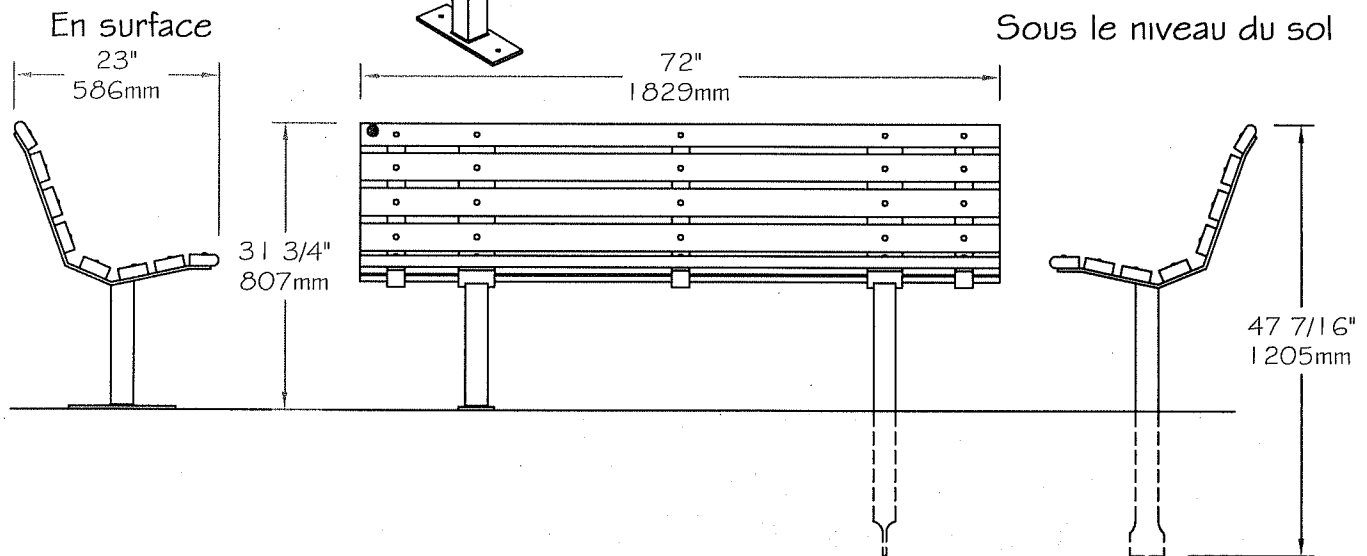
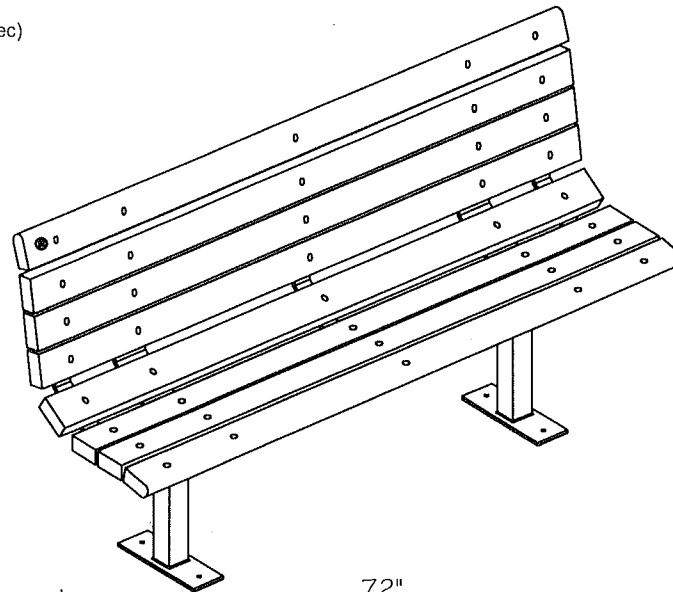




Plastiques Cascades - Re-Plast
1350 ch Quatre Saisons
N D du Bon Conseil (Québec)
Canada J0C 1A0
1-888-313-2440

Série Contour - Banc avec dossier 72"

#230/2/3/4/8



Banc avec dossier 72" #230, #232, #233, #234, #238 "Série Contour"

- Banc fait de planches de plastique recyclé **ULTRAPLAST™** et d'une structure d'acier.
- Les planches du banc sont disponibles en gris (#230), brun (#232), vert (#234), sable (#238) ou cèdre rouge (#233).
- Banc construit de lattes 37mm x 86mm (2" x 4") et de profilés "Bullnose" 37mm x 86mm (2" x 4").
- Structure et pattes en acier avec revêtement anticorrosion "InfiniGuard Professionnel".
- Les pattes sont en acier tubulaire de 64mm x 64mm (2 1/2" x 2 1/2").
- Les renforts sont en acier plat 8mm x 51mm (5/16" x 2").
- Quincaillerie en acier inoxydable.
- Quincaillerie apparente ou non-apparente
- Ancrage standard en acier inoxydable.
- Dimensions: 1829mm x 586mm x 807mm (72" x 23" x 31 3/4").
- Types d'installation disponible: en surface et sous le niveau du sol.
- Non-assemblé.

Détails d'installation standard:

- En surface.
- Sous le niveau du sol.

Options:

- Ancrage antivol en acier inoxydable.
- Accoudoir
- Assemblage en usine.

Banc avec dossier 72", ULTRAPLAST™, poids : 69 Kg.

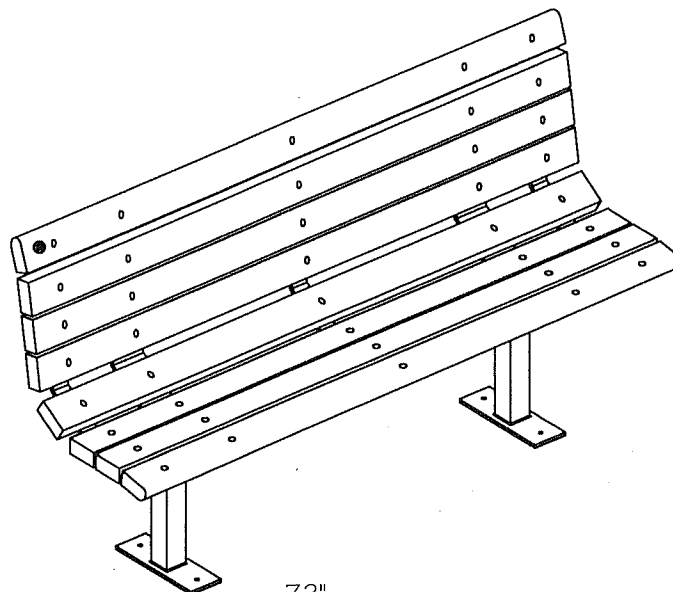


Plastiques Cascades - Re-Plast

1350 ch Quatre Saisons
N D du Bon Conseil (Québec)
Canada J0C 1A0
1-888-313-2440

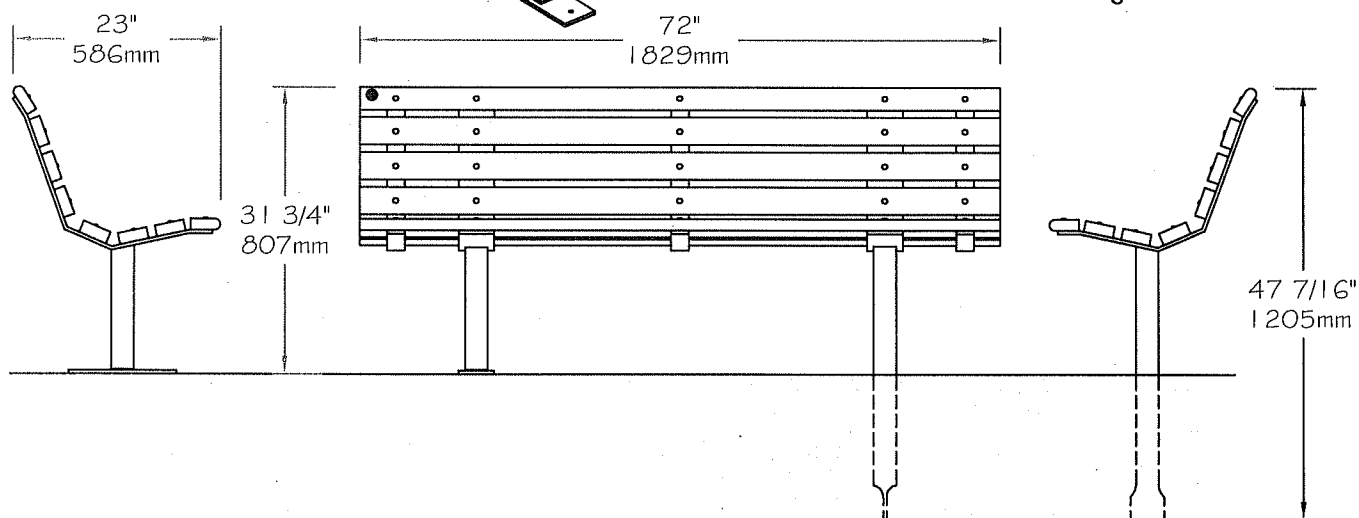
Contour Series - Bench 72"

#230/2/3/4/8



Surface mounted

In-ground mounted



Bench 72" #230,#232,#233,#234,#238 "Contour Series"

- The slats bench is completely made of **ULTRAPLAST™** recycled plastic and the structure is in steel.
- The seat and backrest slats are available in grey (#230), brown (#232), green (#234), sand (#238) or red wood (#233).
- The bench is composed with slats 2" x 4" (37mm x 86mm) and with Bullnose slats 2" x 4" (37mm x 86mm).
- The structure is coated with our InfiGuard Professional anti-corrosion system.
- The tubular steel legs, 2 1/2" x 2 1/2" (67mm x 67mm).
- Flat steel seat reinforcement, 5/16" x 2" (8mm x 51mm).
- Dimensions: 72" x 23" x 31 3/4" (1829mm x 586mm x 807mm).
- Stainless steel hardware.
- Hardware visible or invisible.
- Stainless steel standard anchor.
- Available installation : surface mounted or in-ground.
- Shipped ready to be assembly.

Standard installation details:

- Surface mounted.
- In-ground.

Options:

- Stainless steel antitheft anchor.
- Armrest.
- Factory assembly.

Bench 72", ULTRAPLAST™, weight : 152 Lb.