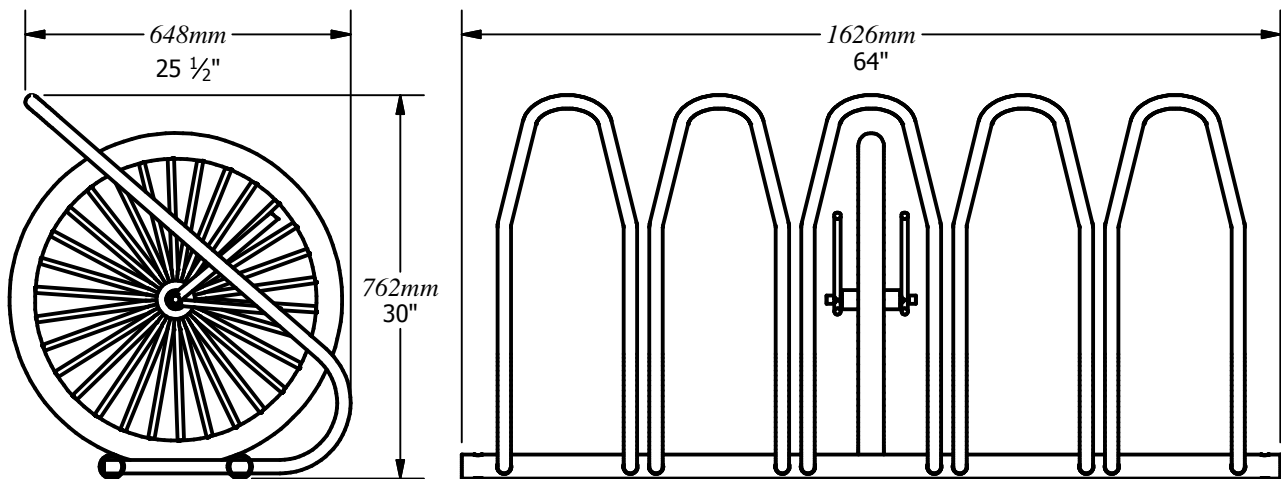
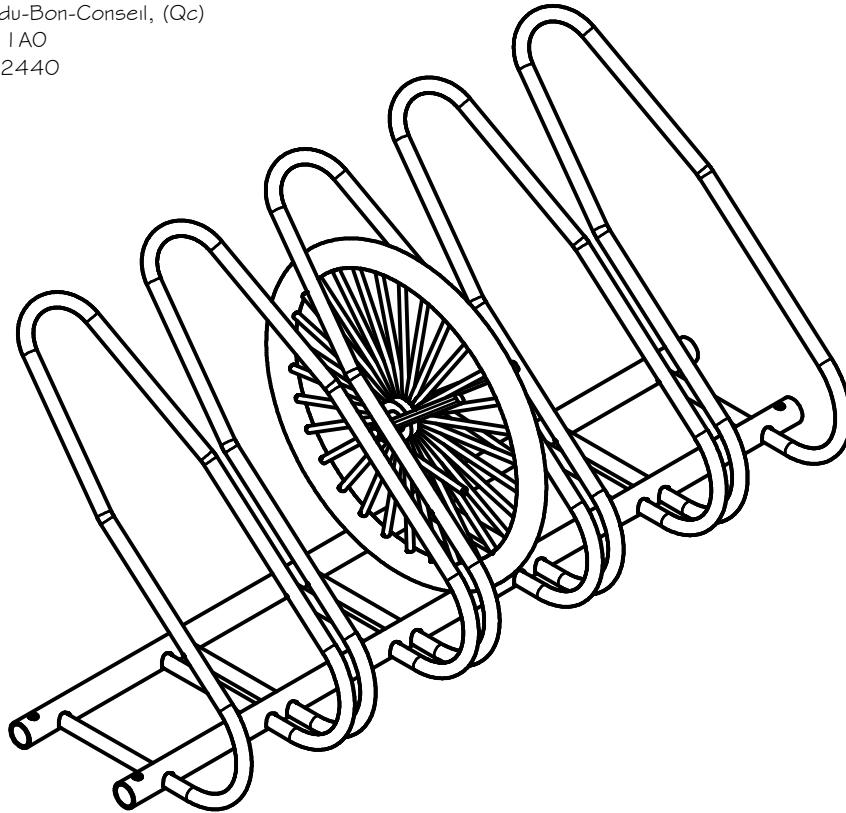




**Cascades**  
Plastiques Cascades Re-Plast  
1 350, chemin quatre Saisons  
Notre-Dame-du-Bon-Conseil, (Qc)  
Canada, JOC 1A0  
1-888-313-2440

Série Bromont - Support à vélos

#SVBT-5



### Support à vélos #SVBT-5 "Série Bromont"

- Support à vélos fait de tubes monocoques soudées en acier et avec un revêtement galvanisé, peint noir.
- Deux tubes transversales de 48mm de diamètre (Ø1.9").
- Tubulaires pliés de 27mm de diamètre (Ø1.05").
- Ancrage standard à béton.
- Dimensions: 1 626mm x 648mm x 762mm de haut (64" x 25 1/2" x 30").
- Types d'installation disponible: en surface seulement.
- Assemblé en usine.

#### Détails d'installation standard:

- En surface.

#### Options:

- Ancrage antivol en acier inoxydable.

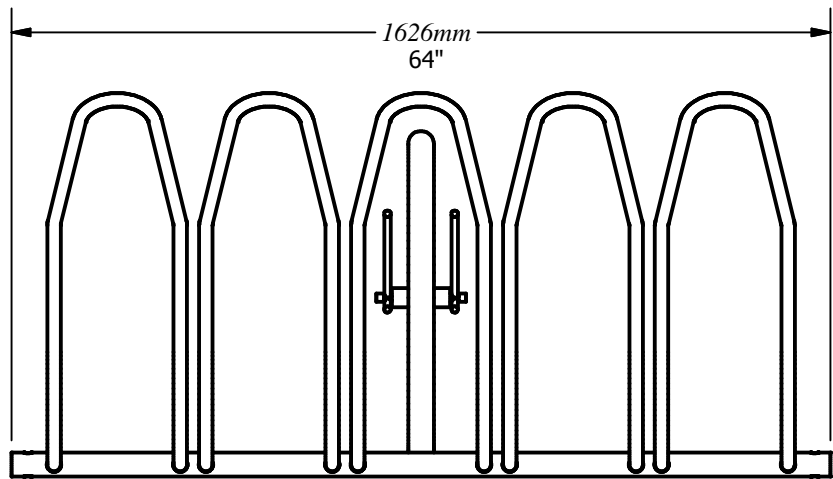
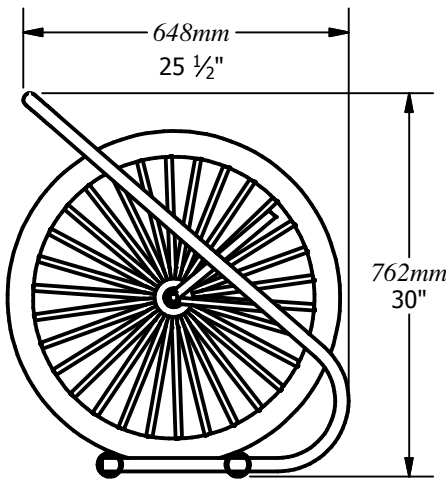
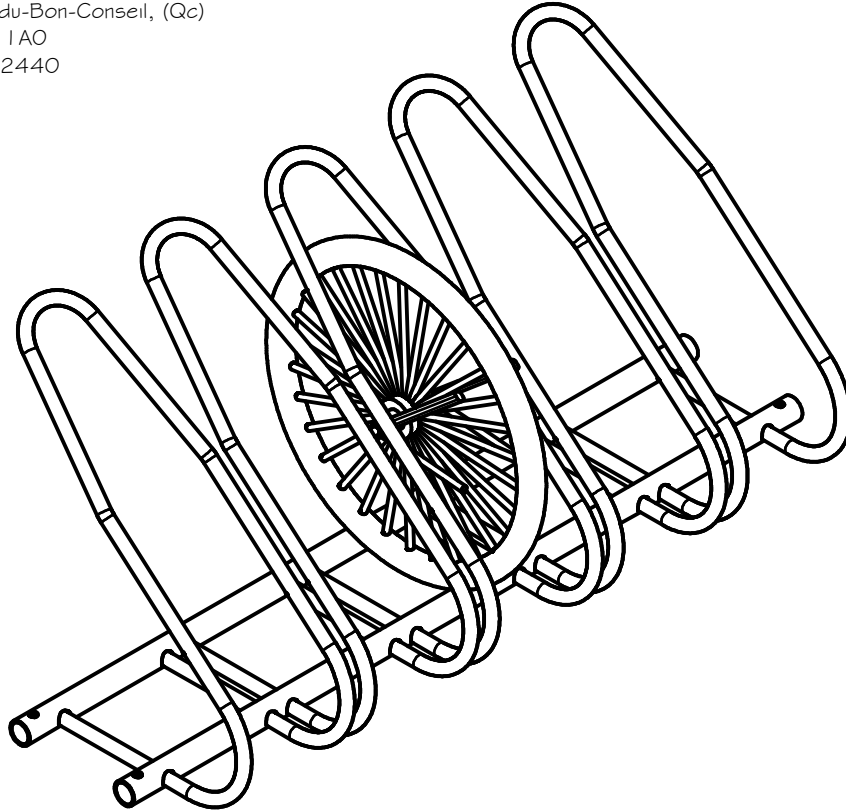
Support à vélos, poids: 35Kg.



**Cascades**  
Plastiques Cascades Re-Plast  
1 350, chemin quatre Saisons  
Notre-Dame-du-Bon-Conseil, (Qc)  
Canada, JOC 1A0  
1-888-313-2440

Bromont series - Bike rack

#SVBT-5



### Bike rack #SVBT-5 "Bromont series"

- The bike rack is made of monohull welded tubular steel coated with galvanised black paint.
- Two transverse tubes, 1.9" of diameter (Ø48mm).
- Folding tubing, 1.05" of diameter (Ø27mm).
- Standard anchor for concrete.
- Dimensions: 64" x 25 1/2" x 30" of height (1626mm x 648mm x 762mm).
- Available installation: surface mounted.
- Ship assembly

#### Standard installation details:

- Surface mounted

#### Options:

- Stainless steel antitheft anchor.

Bike rack, weight: 75Lb.