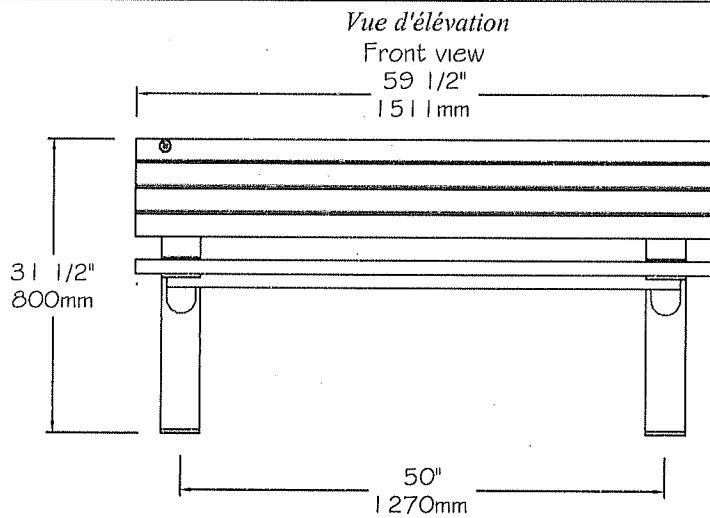
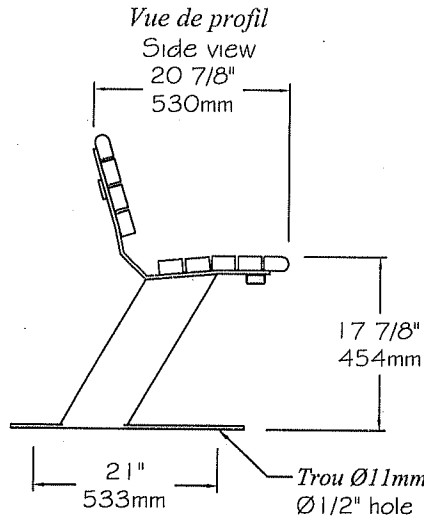
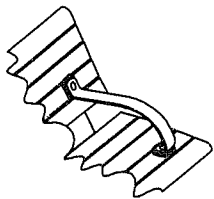


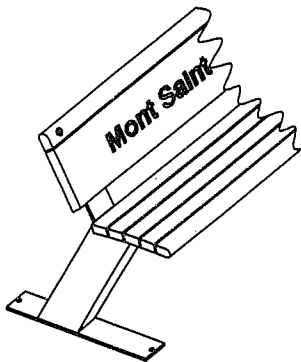
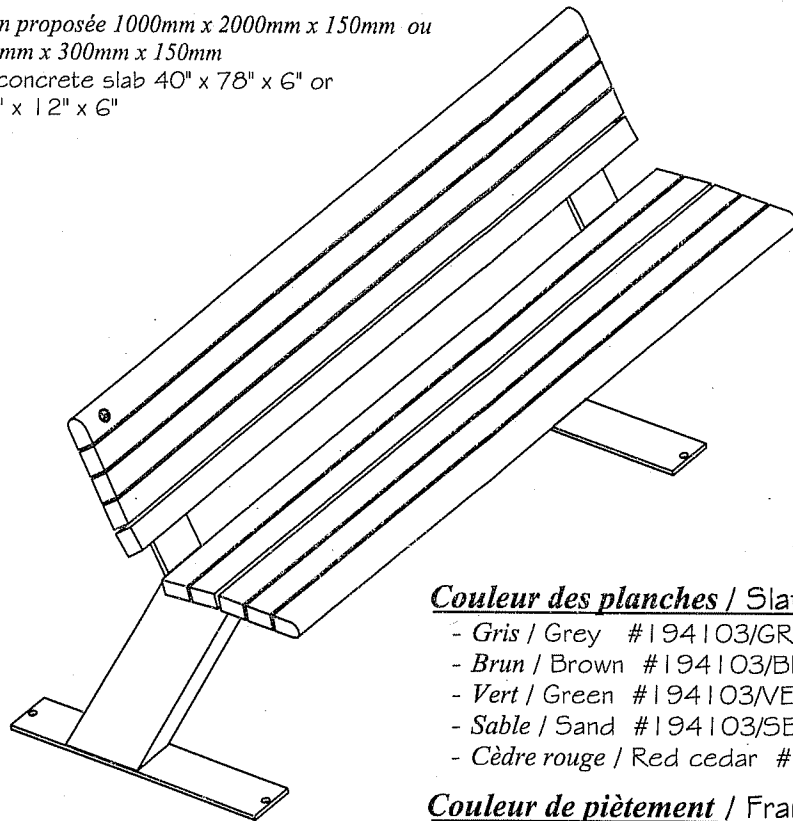
**Fiche technique du banc avec dossier 1524mm / Specification sheet for bench 60"**



- Dalle de béton proposée 1000mm x 2000mm x 150mm ou 2 dalles: 700mm x 300mm x 150mm
- Suggested concrete slab 40" x 78" x 6" or 2 slabs: 28" x 12" x 6"



Accoudoir / Armrest  
(Option #100703-KIT)



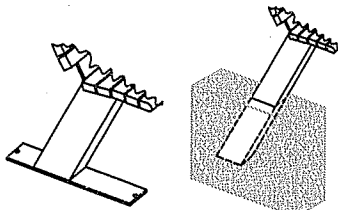
Gravure / Engraving  
(Option #194103-G)

**Couleur des planches / Slat color:**

- Gris / Grey #194103/GR
- Brun / Brown #194103/BR
- Vert / Green #194103/VE
- Sable / Sand #194103/SB
- Cèdre rouge / Red cedar #194103/RW

**Couleur de piètement / Frame color:**

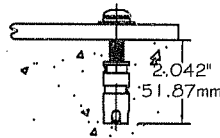
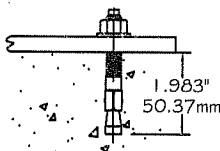
- Noir / Black
  - \*Gris métallique / \*Metalic charcoal
- \*Disponible sous soumission*  
*\*Available upon quotation request*



Ancrage / Anchor

-Ancrage standard inox.  
SS standard anchor

-Ancrage antivol inox.  
SS antitheft anchor  
(Option #OAN)



Nom du Produit:	BANC AVEC DOSSIER 60" / BENCH 60"
# Produit:	#194103



**Plastiques Cascades - Re-Plast**  
1350 ch Quatre Saisons  
N D du Bon Conseil (Québec)  
Canada J0C 1A0  
1-888-313-2440

Dessinateur:	Date:	Page:	Révision:
DEBBY DIONNE	17 SEPT. 08	1/2	

Poids / Weight : 76 Kg. / 168 Lb.

## Assemblage du banc avec dossier / bench assembly

Liste de matériel / Bill of material

#	Qt.	#Produit / #Product	Description
A-AM	2	#100301	Patte amovible / Surface mounted leg
A-FIX	2	#100304	Patte fixe / Inground mounted leg
B	1	#100303	Renfort de siège / Seat reinforcements
C	1	#100302	Renfort de dossier / Backrest reinforcements
D	2	#B70-59 1/2-3TR	Bullnose de plastique recyclé / Recycled plastic bullnose : 2" x 3" x 59 1/2" - 3 trous
E	2	#EO1-59 1/2-5TR	Planche de plastique recyclé / Recycled plastic slat : 2" x 3" x 59 1/2" - 5 trous
F	5	#EO1-59 1/2-3TR	Planche de plastique recyclé / Recycled plastic slat : 2" x 3" x 59 1/2" - 3 trous
G	2	#BOU-TR-HAL-5/16-18-1 1/4 SS	Vis tête ronde, prise à six pans creux / Round head screw, allen socket: 5/16-18 x 1 1/4"
H	2	#BOU-TR-HAL-5/16-18-2 SS	Vis tête ronde, prise à six pans creux / Round head screw, allen socket: 5/16-18 x 2"
J	4	#ECROU-IND-NYL-5/16-18 SS	Écrou autobloquant hexagonal / Hexagonal head locknut: 5/16-18
K	8	#RON-PL-5/16-3/4 SS	Rondelle plate / Flat washer : Ø5/16" int. x Ø3/4" ext.
L	3	#DT2000-1/4-2-NR	Vis DT2000 peinturé noir / DT2000 screw, painting black: 1/4-20 x 2"
M	3	#DT2000-1/4-2 1/2-NR	Vis DT2000 peinturé noir / DT2000 screw, painting black: 1/4-20 x 2 1/2"
N	21	#DT2000-1/4-1 1/2-NR	Vis DT2000 peinturé noir / DT2000 screw, painting black: 1/4-20 x 1 1/2"
P	4	#KB	Ancrage standard en acier inoxydable / Stainless steel standard anchor
Q	1	#100703-KIT	2 accoudoirs, 4 vis tête ronde, 4 rondelles plate et 4 rondelles frein / 2 armrests, 4 round head screw, 4 flat washers and 4 lock washers.

Nom du Produit:  
BANC AVEC DOSSIER 60" /  
BENCH 60"

# Produit:  
#194103



**Plastiques Cascades - Re-Plast**  
1350 ch Quatre Saisons  
N D du Bon Conseil (Québec)  
Canada J0C 1A0  
1-888-313-2440

Dessinateur: DEBBY DIONNE	Date: 17 SEPT. 05	Page: 2/2	Révision:
------------------------------	----------------------	--------------	-----------